

RESERVDELSLISTA
SPARE PARTS LIST
ERSATZTEILVERZEICHNIS

Tremix Vibratorsloða **Easy Strike**
Tremix Vibratory Bullfloat **Easy Strike**
Tremix Vibropatsche **Easy Strike**



TREMIX®

RESERVDELSLISTA · SPARE PARTS LIST · ERSATZTEILVERZEICHNIS

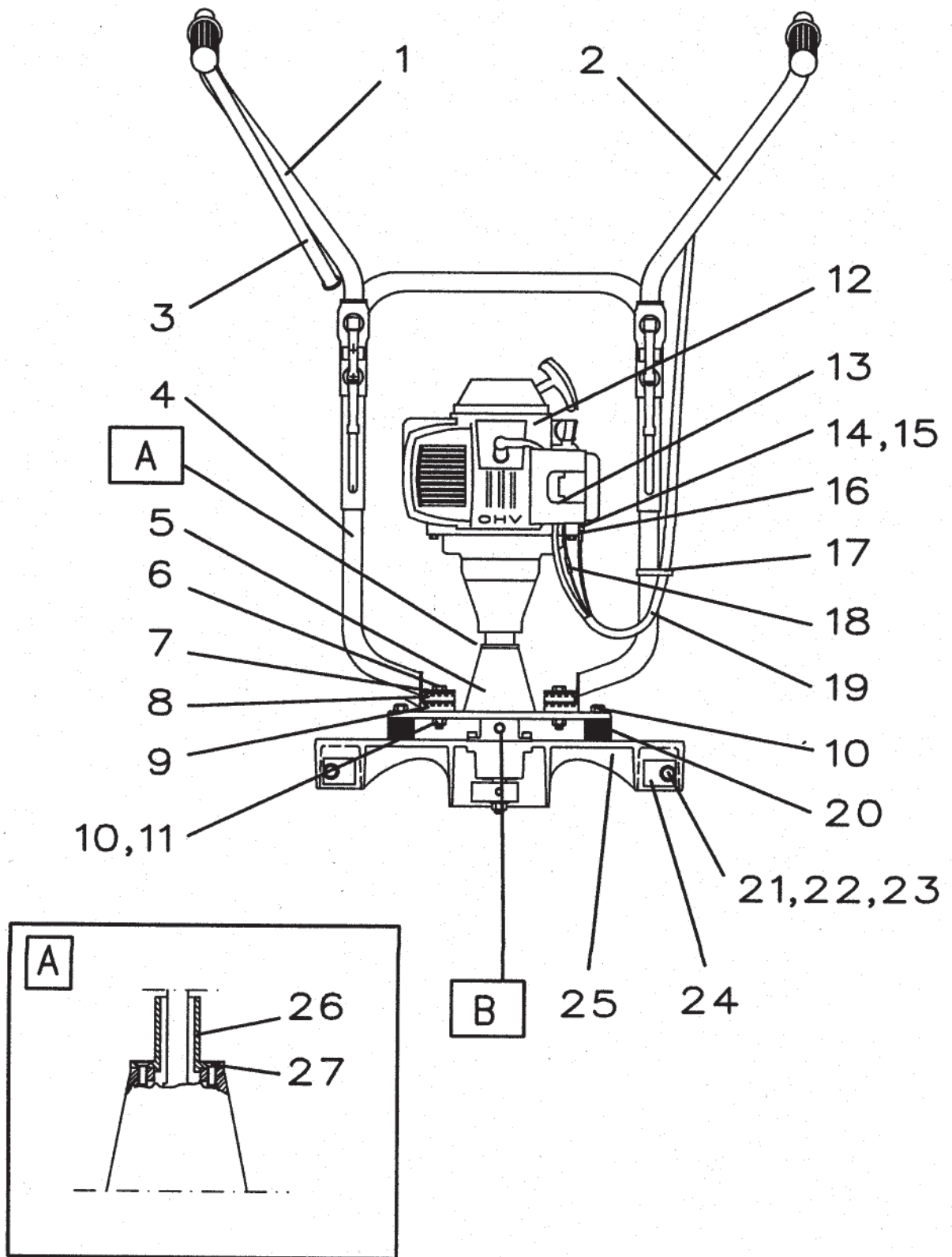
List No. 1:1345		VIBRATORSLODA/VIBRATORY BULLFLOAT/VIBROPATSCHE EASY STRIKE	
Date	0502		
	Innehållsförteckning	Contents	Inhaltsverzeichnis
s. 2-3	Skyddsram Avvibreringsdetaljer Övre, undre fäste	Frame Antivibration Upper, lower bracket	Schutzrahmen Abvibrierungsteile Obere, untere Befestigung
s. 4-5	Handtagsdetaljer Handtagsjustering/ låsanordning	Handle parts Handle adjustment/ locking device	Handgriffsteile Handgriffseinstellung Verschluss
s. 6-7	Vibrationsaxel Lagerhus	Vibration shaft Bearing housing	Vibrationswelle Lagergehäuse
s. 8-9	Bensinmotor	Petrol engine	Benzinmotor

RESERVDELSLISTA · SPARE PARTS LIST · ERSATZTEILVERZEICHNIS

List No. 1:1345	VIBRATORSLODA/VIBRATORY BULLFLOAT/VIBROPATSCHE
Date 0502	EASY STRIKE

POS	QTY	NO.	BENÄMNING	DENOMINATION	BENENNUNG	NOTE
1	1	48709	Handtagsrör, vä	Handle tube, left	Handgriffsrohr, links	
2	1	48479	Handtagsrör, hö	Handle tube, right	Handgriffsrohr, rechts	
3	1	48712	Stång	Bar	Stange	
4	1	22200	Skyddsbygel	Protection bar	Schutzstange	
5*	1	22320	Fäste, övre	Upper bracket	Befestigung, oben	
6	4	x	Skruv	Screw	Schraube	M6S 8x40 fzb
7	4	x	Bricka	Washer	Scheibe	BRB 9x35x3
8	4	48647	Gummiricka	Rubber washer	Gummidichtung	
9	2	48646	Gummiplatta	Rubber plate	Gummiplatte	
10	8	x	Låsmutter	Lock nut	Gegenmutter	M8 Din982
11	8	x	Bricka	Washer	Scheibe	BRB 8.4x16x1.5
12	1	-	Motor Honda	Engine Honda	Motor Honda	GX 31 TEOH
13	1	2689	Fjäder	Spring	Feder	
14	1	x	Skruv	Screw	Schraube	MC6S 5x10 fzb
15	1	x	Bricka	Washer	Scheibe	5 AZ Din 6798A
16	1	1039	Kabelsko	Cable clip	Kabelschuh	A1553 R M5
17	3	x	Klämma	Clamp	Klammer	
18	1	x	Kabelsko	Cable clip	Kabelschuh	A1504 HA-1
19	1	2675	Plastslang	Plastic hose	Kunststoffschlauch	PVC 10 mm L=950
20	4	2631	Gummielment	Shock absorber	Stossdämpfer	
21	2	x	Skruv	Screw	Schraube	M6S 8x25
22	1	x	Spännbricka	Tensioning washer	Haltescheibe	M8 KSB Din6796
23	2	x	Bricka	Washer	Scheibe	TBRB 8.4x16x3
24	2	48715	Låsbleck	Securing plate	Sicherungsblech	
25	1	11864	Fäste, undre	Lower bracket	Befestigung, unten	
26*	1	49049	Hylsa	Sleewe	Hülse	
27*	4	x	Skruv	Screw	Schraube	MF6S 5x10 DIN 7991

* New part numbers replacing part 22218 From S/N 914865



RESERVDELSLISTA · SPARE PARTS LIST · ERSATZTEILVERZEICHNIS

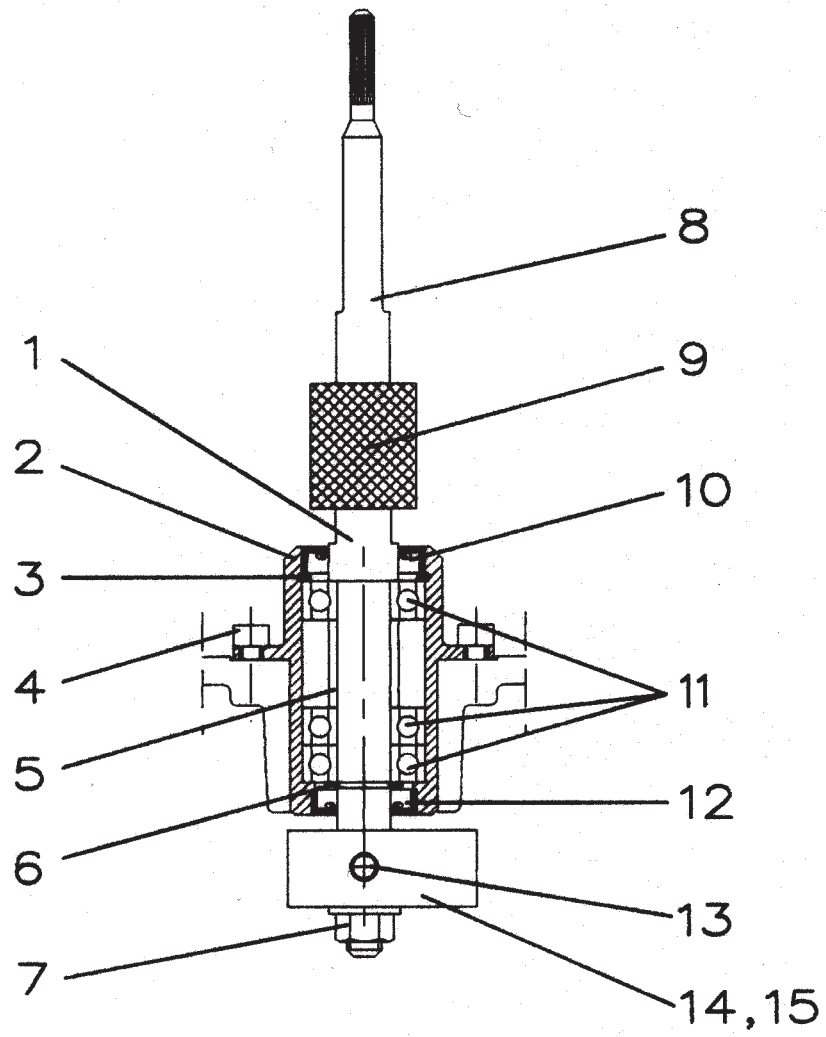
List No. 1:1345

Date 0502

**VIBRATORSLODA/VIBRATORY BULLFLOAT/VIBROPATSCHE
EASY STRIKE**

POS	QTY	NO.	BENÄMNING	DENOMINATION	BENENNUNG	NOTE
1	1	48573	Axel	Shaft	Welle	
2	1	48570	Hylsa	Sleeve	Hülse	
3	1	447	Låsring	Locking ring	Gegenring	SgA35
4	2	x	Skruv	Screw	Schraube	MC6S 6x20 fzb
5	1	48574	Distans	Spacer	Distanz	
6	1	401	Låsring	Locking ring	Gegenring	SgA15
7	1	x	Flänsmutter	Flanged nut	Flanschenmutter	M10
8	1	48643	Splinesaxel	Splines shaft	Splineshülse	
9	1	2630	Gummielement	Shock absorber	Stossdämpfer	
10	1	526	Tättningsring	Sealing ring	Dichtungsring	
11	3	141	Kullager	Ball bearing	Kugellager	6202-2Z
12	1	525	Tättningsring	Sealing ring	Dichtungsring	
13	1	x	Stoppskruv	Stop screw	Anschlagsschraube	P6SS 10x16 Din 913
14	1	48644	Excentervikt	Eccentric weight	Exzentergewicht	
15	1	48645	Nav	Hub	Nabe	

B



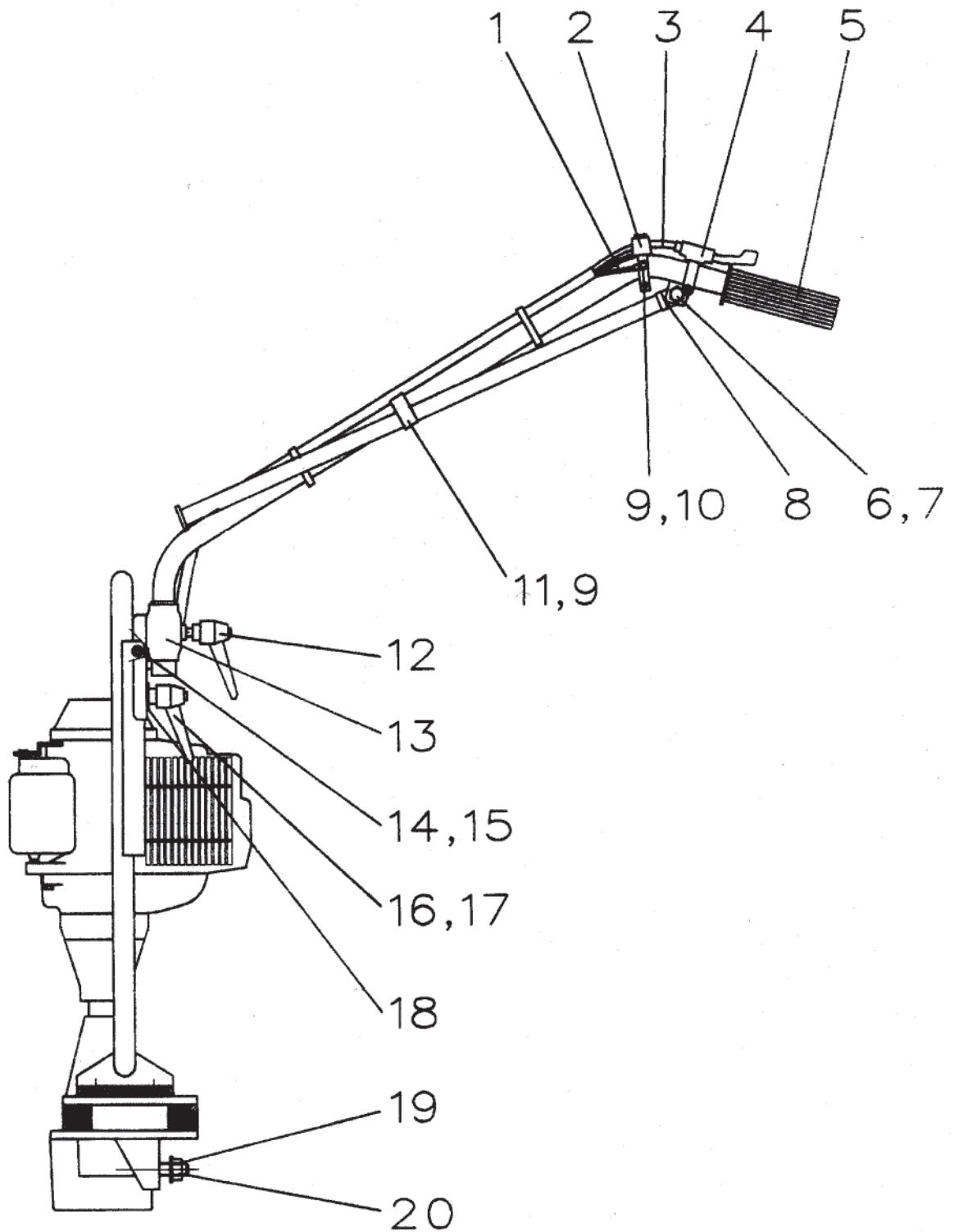
RESERVDELSLISTA · SPARE PARTS LIST · ERSATZTEILVERZEICHNIS

List No. 1:1345

Date 0502

**VIBRATORSLODA/VIBRATORY BULLFLOAT/VIBROPATSCHE
EASY STRIKE**

POS	QTY	NO.	BENÄMNING	DENOMINATION	BENENNUNG	NOTE
1	2	x	Kabel	Cable	Kabel	FK 1.5 mm2 L=1m
2	1	2633	Strömbrytare	Switch	Schalter	
3	1	48484	Gaswire	Throttle wire	Gaszug	
4	1	2150	Gasreglage	Throttle control	Gashebel	
5	2	1213	Handtag	Handle	Handgriff	
6	1	x	Skruv	Screw	Schraube	M6S 8x25
7	1	x	Låsmutter	Locking nut	Sicherungsmutter	M8 Din982
8	1	48708	Hållare	Holder	Halter	
9	2	x	Skruv	Screw	Schraube	RXK B8x6.5
10	1	1039	Kabelsko	Cable clip	Kabelschuh	A1553 R M5
11	1	48716	Låsklämma	Locking clamp	Klammer	
12	2	2636	Låshandtag	Retainer	Halter	
13	2	48636	Fäste	Bracket	Befestigung	
14	2	48637	Distans	Spacer	Distanz	
15	4	x	Skruv	Screw	Schraube	MF6S 5x10 10.9 quality
16	2	2635	Låshandtag	Retainer	Halter	
17	2	x	Skruv	Screw	Schraube	MVBF 8x20fzb Din 603
18	2	x	Bricka	Washer	Scheibe	BRB 8.4x24x2fzb
19	2	x	Flänsmutter	Flanged nut	Flanschenmutter	M12 self locking
20	2	x	Skruv	Screw	Schraube	M6S 12x35 complete thread

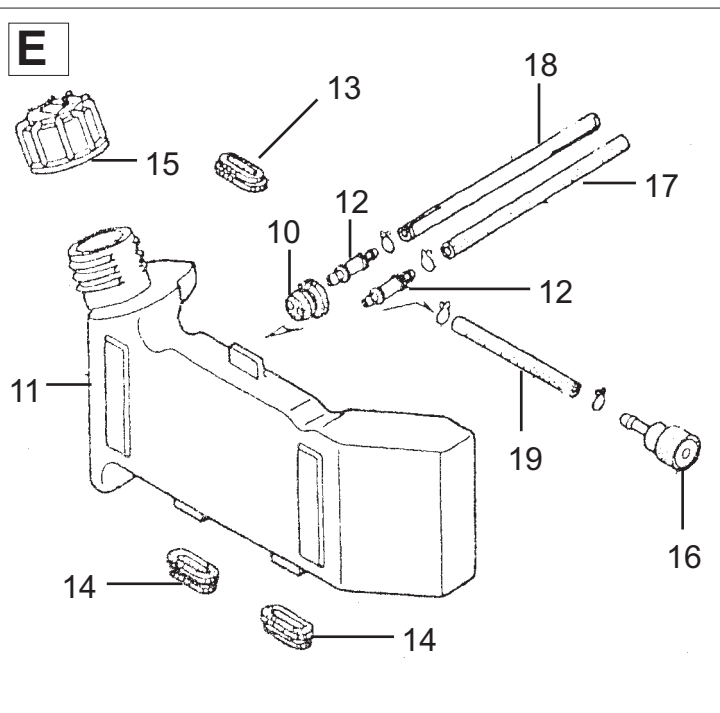
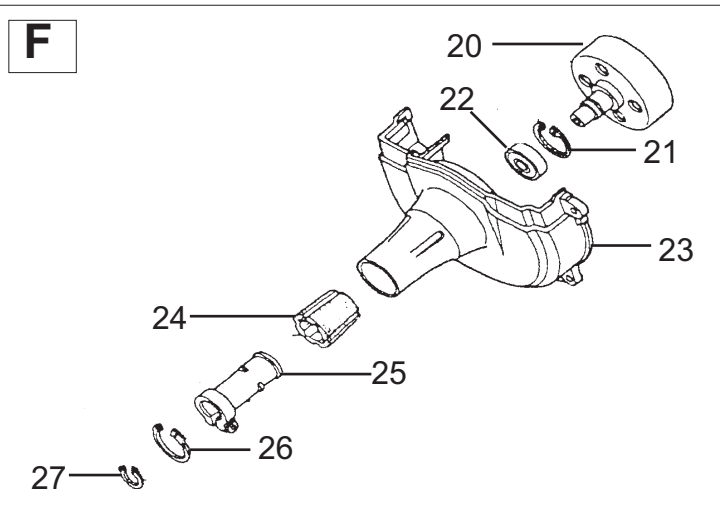
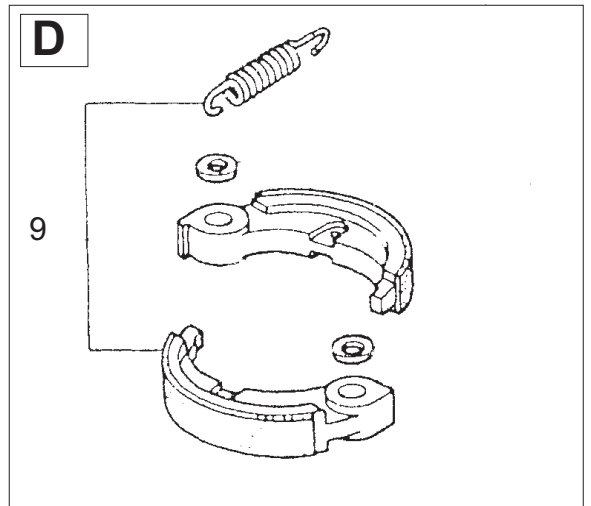
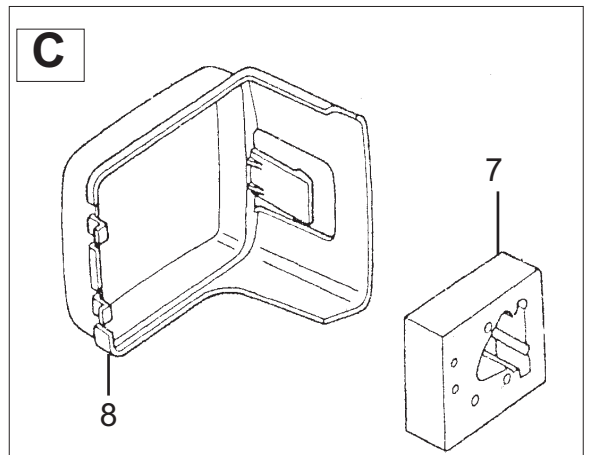
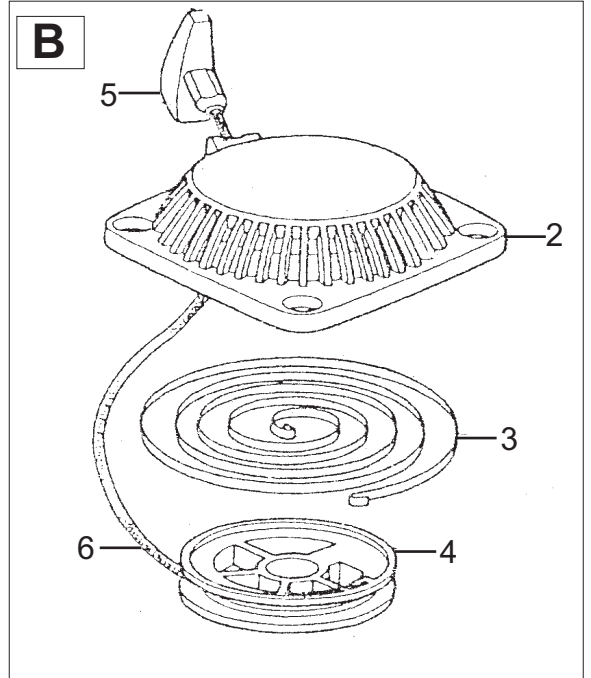
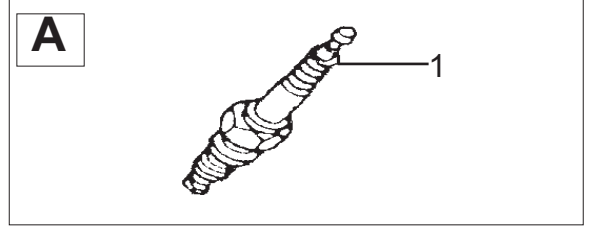
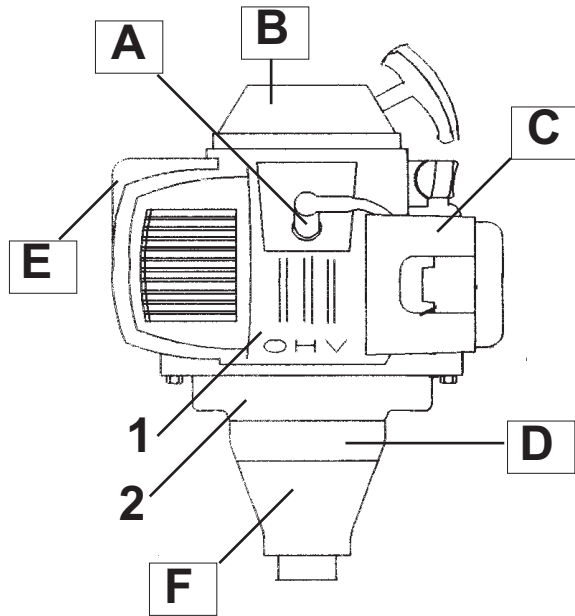


RESERVDELSLISTA · SPARE PARTS LIST · ERSATZTEILVERZEICHNIS

List No. 1:1345	VIBRATORSLODA/VIBRATORY BULLFLOAT/VIBROPATSCHE
Date 0502	EASY STRIKE

POS	QTY	NO.	BENÄMNING	DENOMINATION	BENENNUNG	NOTE
1		2628	Bensinmotor, kpl	Engine	Benzinmotor, kpl	GX31TEOH
1		2718	Bensinmotor, kpl	Engine	Benzinmotor, kpl	USA, Canada
2		2667	Kopplingshus, kpl	Fan cover	Kupplungsgehäuse	
Bild A						
1		2690	Tändstift	Sparking plug	Zündkerze	
Bild B						
2	1	2691	Kåpa, magnapullstart	Case, Recoil starter	Haube Magnapullstart	
3	1	2692	Spole, magnapullstart	Reel, Recoil starter	Spule Magnapullstart	
4	1	2693	Fjäder, magnapullstart	Spring, Recoil starter	Feder Magnapullstart	
5	1	2694	Starthandtag	Grip, Starter	Handgriff	
6	1	2695	Snöre, magnapullstart	Rope, Recoil starter	Startseil	
Bild C						
7	1	2696	Luftrenarelement	Air cleaner	Luftreiniger	
8	1	2697	Huv	Cover	Haube	
Bild D						
9	1	2698	Koppling, kpl	Clutch Assy	Kupplung, kpl	
Bild E						
10	1	2699	Ögla, bränslerör	Grommet, fuel tube	Öse, Kraftstoffrohr	
11	1	2700	Bränsletank	Fuel tank	Kraftstofftank	
12	2	2701	Fästansordning	Fitting	Befestigung	
13	1	2702	Gummihållare	Rubber, tank mounting	Gummihalter	
14	2	2703	Gummihållare	Rubber, tank mounting	Gummihalter	
15	1	2704	Tanklock	Lid Assy, fuel tank	Deckel, Benzintank	
16	1	2705	Bränslefilter	Filter, fuel	Kraftstofffilter	
17	1	2706	Bränsleslang	Fuel hose	Kraftstoffschlauch	
18	1	2707	Bränsleslang,,retur	Fuel hose, return	Rückschlauch, Benzin	
19	1	2708	Bränsleslang	Fuel hose	Kraftstoffschlauch	
Bild F						
20	1	2709	Kopplings hus	Clutch, housing	Kupplungsgehäuse	
21	1	2710	Låsring	Circlip	Seegerring	35 mm
22	1	2711	Kullager	Ball bearing	Kugellager	6202
23	1	2712	Kåpa	Cover	Haube	
24	1	2713	Gummi, hylsa	Rubber, sleeve	Gummi,Hülse	
25	1	2714	Motorfäste	Bracket, Engine mounting	Motorbefestigung	
26	1	2715	Låsring	Circlip	Seegerring	45 mm
27	1	2716	Låsring	Circlip	Seegerring	15 mm

RESERVDELSLISTA · SPARE PARTS LIST · ERSATZTEILVERZEICHNIS



RESERVDLSBESTÄLLNING

För att undvika felleveranser vid reservdelsbeställning är det angeläget att produkttyp och tillverkningsnummer såväl som pos., antal, benämning och detaljnummer anges.

SPARE PARTS ORDERING

To prevent wrong deliveries, your orders should specify type of product, serial number as well as item No., quantity, denomination and part No.

ERSATZTEILBESTELLUNG

Um fehlerhafte Lieferungen bei Ersatzteilbestellung zu vermeiden, ist es wichtig, daß Typ und Herstellungsnummer sowie Position, Anzahl, Benennung und Teil-Nr. angegeben werden.

