

**RESERVDELSLISTA**  
**SPARE PARTS LIST**  
**ERSATZTEILVERZEICHNIS**

---

Tremix Elektriska Stavvibratorer **EL**  
Tremix Electric Poker Vibrators **EL**  
Tremix Innenrüttler, elektrisch **EL**

---



**TREMIX®**



**RESERVDELSLISTA · SPARE PARTS LIST · ERSATZTEILVERZEICHNIS**

List No. 1:1111

**Tremix Elektrisk Stavvibrator / Electric Poker Vibrator / Innenrüttler, elektrisch**

Date 0202

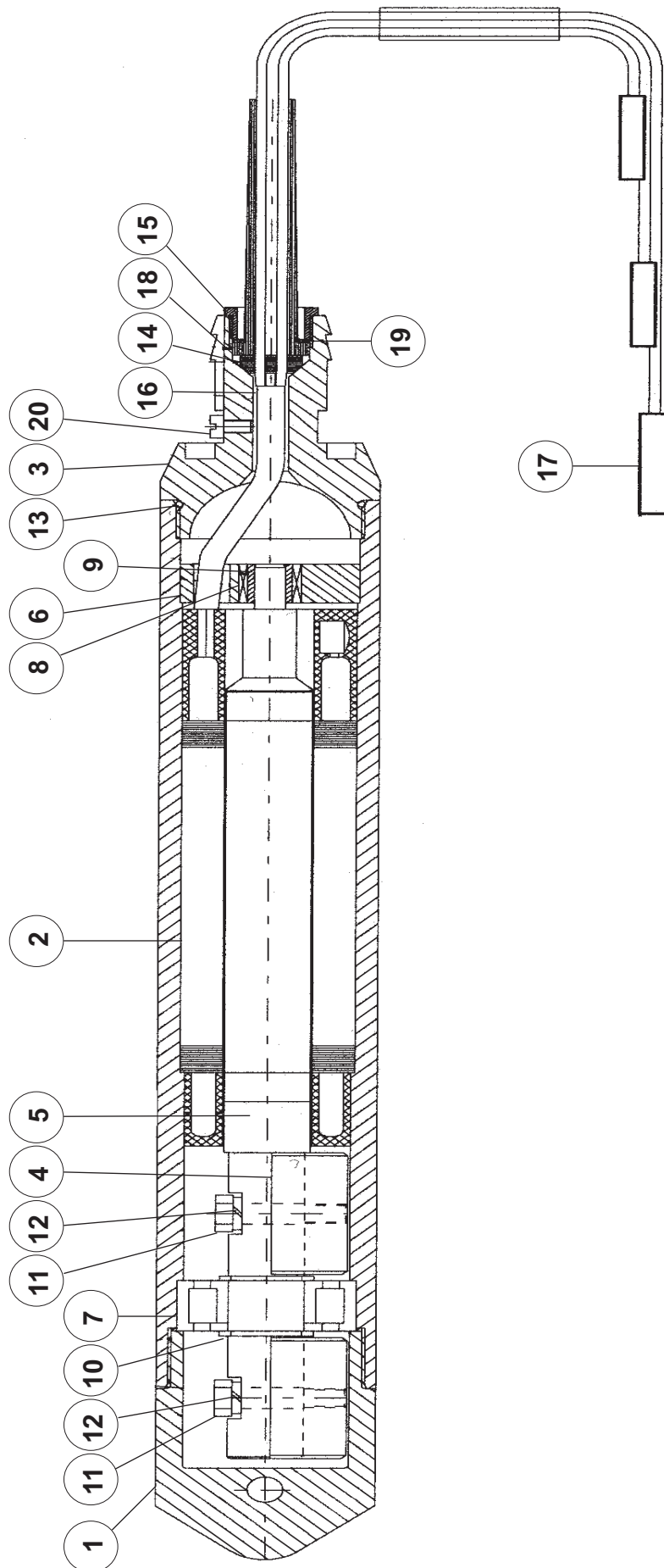
**EL****Innehållsförteckning****Contents****Inhaltsverzeichnis**

s. 4-7	Vibrationselement	Vibrating Elements	Vibrationseinheit
s. 8-9	Manöverslang	Operating hose	Bedienschlauch
s. 10-13	Elstav med handtag	Electric poker vibrator with handle	Elektrischer Innenrüttler mit Handgriff

# RESERVDELSLISTA · SPARE PARTS LIST · ERSATZTEILVERZEICHNIS

List No. 1:1111	<b>Tremix Elektrisk Stavvibrator / Electric Poker Vibrator / Innenrüttler, elektrisch</b>
Date 0202	<b>EL</b>

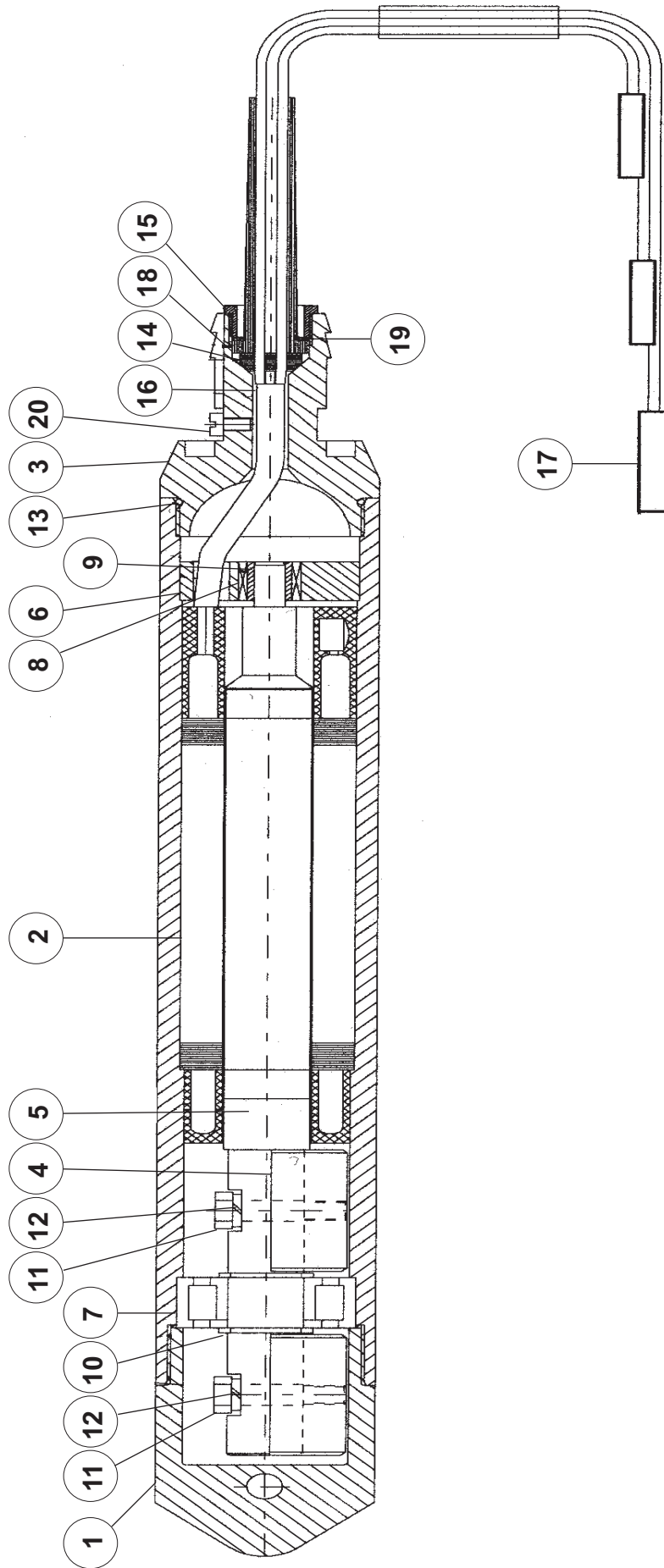
POS	QTY	NO.	BENÄMNING	DENOMINATION	BENENNUNG	NOTE
<b>EL 40</b>		<b>187562</b>	<b>Vibrationselement</b>	<b>Vibrating Elements</b>	<b>Vibrationseinheit</b>	<b>42V</b>
		<b>187849</b>	<b>Vibrationselement</b>	<b>Vibrating Elements</b>	<b>Vibrationseinheit</b>	<b>115V</b>
1	1	186833	Tubspets	End cap	Rohrspitze	
2*	1	186834	Statortub	Stator tube	Ständerröhre	42 V
2*	1	364516	Statortub	Stator tube	Ständerröhre	115 V
3	1	186843	Nippel	Nipple	Nippel	
4	2	186839	Excenter	Eccentric	Exzenter	
5	1	186840	Rotor	Rotor	Läufer	
6	1	183246	Lagerhållare	Bearing holder	Lagerhalter	
7	1	186841	Lager	Bearing	Lager	
8	1	181657	Lager	Bearing	Lager	
9	1	181659	Ring	Ring	Ring	
10	-	-	-	-	-	
11	2	186054	Skruv	Screw	Schraube	
12	2	367896	Bricka	Washer	Scheibe	
13	1	160321	O-ring	O-ring	O-Ring	
14	1	186799	Gummihylsa	Rubber gasket	Gummidichtung	
15	1	186262	Tryckskruv	Thrust screw	Druckschraube	
16	1	183320	Slang	Hose	Schlauch	
17	3	182721	Klämma	Terminal	Klemme	
18	1	186842	Kabeltätning	Flexible sheathing	Kabeldichtung	
19	1	186273	Tryckring	Thrust ring	Druckring	
20	1	181862	Skruv	Screw	Schraube	
	o	187085	Elastomer tubspets	Elastomer end cap	Rohrspitze aus Elastomer	
<i>o = Option</i>						
<i>* = Inkluderar stator - Includes the stator - einschl. Ständer</i>						
<b>EL 48</b>		<b>187563</b>	<b>Vibrationselement</b>	<b>Vibrating Elements</b>	<b>Vibrationseinheit</b>	<b>42V</b>
		<b>187850</b>	<b>Vibrationselement</b>	<b>Vibrating Elements</b>	<b>Vibrationseinheit</b>	<b>115V</b>
1	1	186812	Tubspets	End cap	Rohrspitze	
2*	1	186813	Statortub	Stator tube	Ständerröhre	42 V
2*	1	364517	Statortub	Stator tube	Ständerröhre	115 V
3	1	186844	Nippel	Nipple	Nippel	
4	2	186819	Excenter	Eccentric	Exzenter	
5	1	186820	Rotor	Rotor	Läufer	
6	1	360629	Lagerhållare	Bearing holder	Lagerhalter	
7	1	186821	Lager	Bearing	Lager	
8	1	181657	Lager	Bearing	Lager	
9	1	181659	Ring	Ring	Ring	
10	-	185949	Låsring	Retaining ring	Halterring	
11	2	500075	Skruv	Screw	Schraube	
12	2	367896	Bricka	Washer	Scheibe	
13	1	160015	O-ring	O-ring	O-Ring	
14	1	186799	Gummihylsa	Rubber gasket	Gummidichtung	
15	1	186262	Tryckskruv	Thrust screw	Druckschraube	
16	1	183321	Slang	Hose	Schlauch	
17	3	182721	Klämma	Terminal	Klemme	
18	1	186842	Kabeltätning	Flexible sheathing	Kabeldichtung	
19	1	186273	Tryckring	Thrust ring	Druckring	
20	1	181862	Skruv	Screw	Schraube	
	o	187087	Elastomer tubspets	Elastomer end cap	Rohrspitze aus Elastomer	
<i>o = Option</i>						
<i>* = Inkluderar stator - Includes the stator - einschl. Ständer</i>						



# RESERVDELSLISTA · SPARE PARTS LIST · ERSATZTEILVERZEICHNIS

List No. 1:1111	<b>Tremix Elektrisk Stavvibrator / Electric Poker Vibrator / Innenrüttler, elektrisch</b>
Date 0202	<b>EL</b>

POS	QTY	NO.	BENÄMNING	DENOMINATION	BENENNUNG	NOTE
<b>EL 56</b>		<b>187564</b>	<b>Vibrationselement</b>	<b>Vibrating Elements</b>	<b>Vibrationseinheit</b>	<b>42V</b>
		<b>187851</b>	<b>Vibrationselement</b>	<b>Vibrating Elements</b>	<b>Vibrationseinheit</b>	<b>115V</b>
1	1	186802	Tubspets	End cap	Rohrspitze	
2*	1	186803	Statortub	Stator tube	Ständerröhre	42 V
2*	1	364518	Statortub	Stator tube	Ständerröhre	115 V
3	1	186845	Nippel	Nipple	Nippel	
4	2	186808	Excenter	Eccentric	Exzenter	
5	1	186809	Rotor	Rotor	Läufer	
6	1	183257	Lagerhållare	Bearing holder	Lagerhalter	
7	1	186810	Lager	Bearing	Lager	
8	1	182472	Lager	Bearing	Lager	
9	1	182473	Ring	Ring	Ring	
10	2	183339	Låsring	Retaining ring	Halterring	
11	2	500015	Skruv	Screw	Schraube	
12	2	367897	Bricka	Washer	Scheibe	
13	1	160015	O-ring	O-ring	O-Ring	
14	1	186799	Gummihylsa	Rubber gasket	Gummidichtung	
15	1	186262	Tryckskruv	Thrust screw	Druckschraube	
16	1	183321	Slang	Hose	Schlauch	
17	3	182721	Klämma	Terminal	Klemme	
18	1	186842	Kabeltätning	Flexible sheathing	Kabeldichtung	
19	1	186273	Tryckring	Thrust ring	Druckring	
20	1	181862	Skruv	Screw	Schraube	
	o	187089	Elastomer tubspets	Elastomer end cap	Rohrspitze aus Elastomer	
o = Option						
* = Inkluderar stator - Includes the stator - einschl. Ständer						
<b>EL 65</b>		<b>187565</b>	<b>Vibrationselement</b>	<b>Vibrating Elements</b>	<b>Vibrationseinheit</b>	<b>42V</b>
		<b>187852</b>	<b>Vibrationselement</b>	<b>Vibrating Elements</b>	<b>Vibrationseinheit</b>	<b>115V</b>
1	1	186823	Tubspets	End cap	Rohrspitze	
2*	1	186824	Statortub	Stator tube	Ständerröhre	42V
2*	1	364519	Statortub	Stator tube	Ständerröhre	115V
3	1	186848	Nippel	Nipple	Nippel	
4	2	186829	Excenter	Eccentric	Exzenter	
5	1	186830	Rotor	Rotor	Läufer	
6	1	183295	Lagerhållare	Bearing holder	Lagerhalter	
7	1	186831	Lager	Bearing	Lager	
8	1	182472	Lager	Bearing	Lager	
9	1	182473	Ring	Ring	Ring	
10	2	183339	Låsring	Retaining ring	Halterring	
11	2	500022	Skruv	Screw	Schraube	
12	2	367898	Bricka	Washer	Scheibe	
13	1	160329	O-ring	O-ring	O-Ring	
14	1	186799	Gummihylsa	Rubber gasket	Gummidichtung	
15	1	186262	Tryckskruv	Thrust screw	Druckschraube	
16	1	183877	Slang	Hose	Schlauch	
17	3	182721	Klämma	Terminal	Klemme	
18	1	186842	Kabeltätning	Flexible sheathing	Kabeldichtung	
19	1	186273	Tryckring	Thrust ring	Druckring	
20	1	181862	Skruv	Screw	Schraube	
	o	187091	Elastomer tubspets	Elastomer end cap	Rohrspitze aus Elastomer	
o = Option						
* = Inkluderar stator - Includes the stator - einschl. Ständer						



**RESERVDELSLISTA · SPARE PARTS LIST · ERSATZTEILVERZEICHNIS**

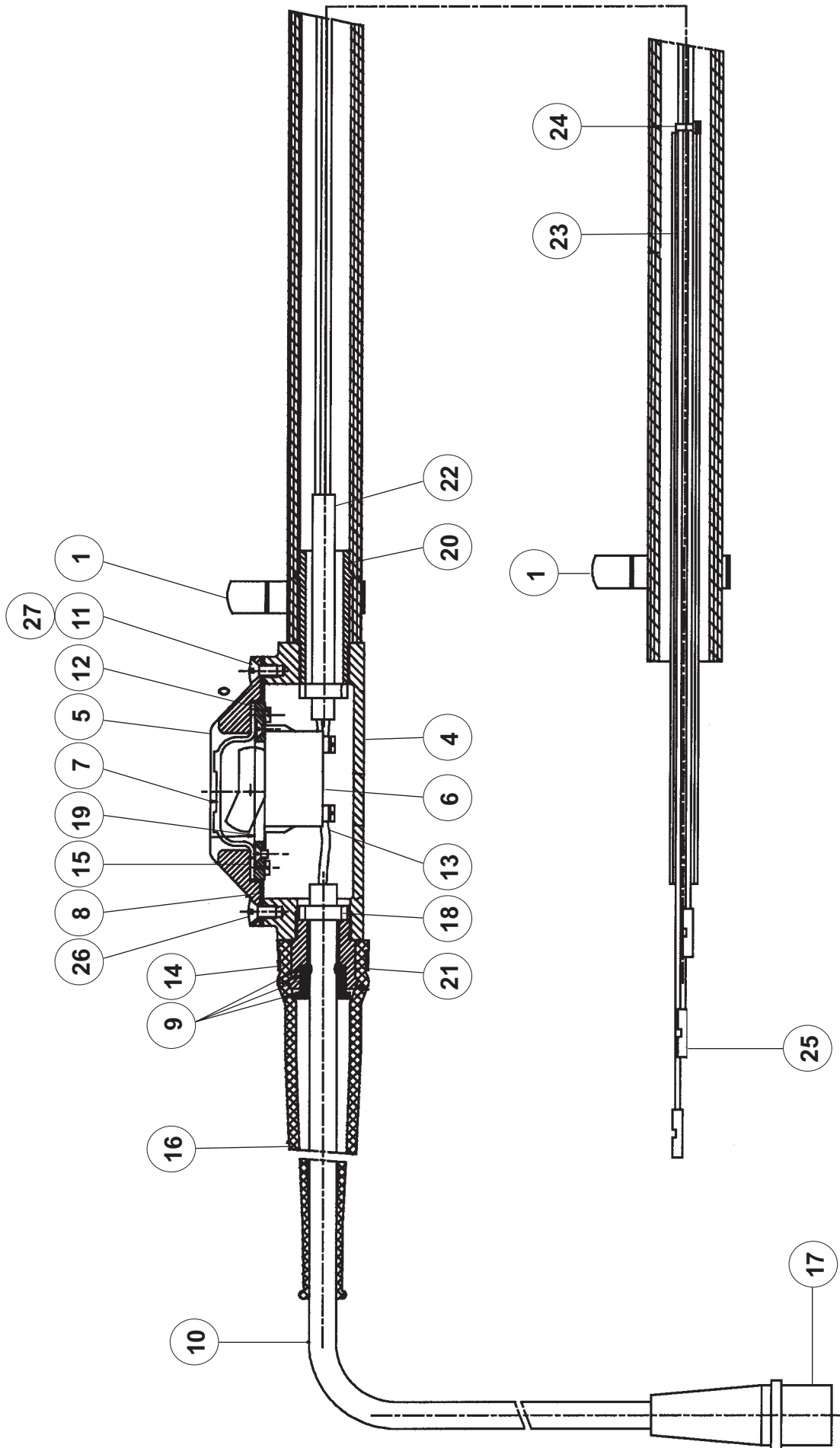
List No. 1:1111

**Tremix Elektrisk Stavvibrator / Electric Poker Vibrator / Innenrüttler, elektrisch**

Date 0202

**EL**

POS	QTY	NO.	BENÄMNING	DENOMINATION	BENENNUNG	NOTE
<b>EL 40/48/56/65</b>						
			<b>Manöverslang</b>	<b>Operating hose</b>	<b>Bedienschlauch</b>	
1	2	1307	Slangklämma	Hose clamp	Schlauchklemme	
2	4 m	1785	Slang	Hose	Schlauch	
3	3x4.8 m	186524	Wire	Wires	Draht	
4	1	21386	Hus	Housing	Gehäuse	
5	1	31557	Lock	Cover	Deckel	
6	1	1091	Strömbrytare	Switch	Schalter	
7	1	44726	Skydd	Cover	Hülle	
8	1	44729	Packning	Gasket	Dichtung	
9	1	107979	Kabeltätning	Cable sheathing	Kabeldichtung	
10	15 m	3068	Kabel	Cable	Kabel	
11	2	x	Drivskruv	Driving screw	Treibschraube	KDS 10x3
12	4	x	Skruv	Screw	Schraube	MCS 4x10
13	6	110782	Kabelhylsa	Wire sleeve	Kabelhülse	
14	1	100190	Sladdförstärkare	Flexible reinforcement	Kabelverstärkung	
15	2	x	Skruv	Screw	Schraube	MFJ 4x6
16	1	107829	Kabelhållare	Cable holder	Kabelhalter	
17	1	3026	Stickpropp	Plug	Stecker	42V
	1	1067	Stickpropp	Plug	Stecker	115V
18	2	1298	Klämma	Clamp	Klemme	
19	1	44522	Bricka	Washer	Scheibe	
20	1	44728	Nippel	Nipple	Nippel	
21	1	187243	Nippel	Nipple	Nippel	
22	0.1 m	101697	Slang	Hose	Schlauch	
23	0.55 m	101697	Slang	Hose	Schlauch	
24	3	186016	Klämma	Clamp	Klemme	
25	3	182721	Kabelsko	Gland nut	Kabelschuh	
26	4	x	Skruv	Screw	Schraube	MFS 5x14
27	1	44727	Skylt	Sign	Schild	



**RESERVDELSLISTA · SPARE PARTS LIST · ERSATZTEILVERZEICHNIS**

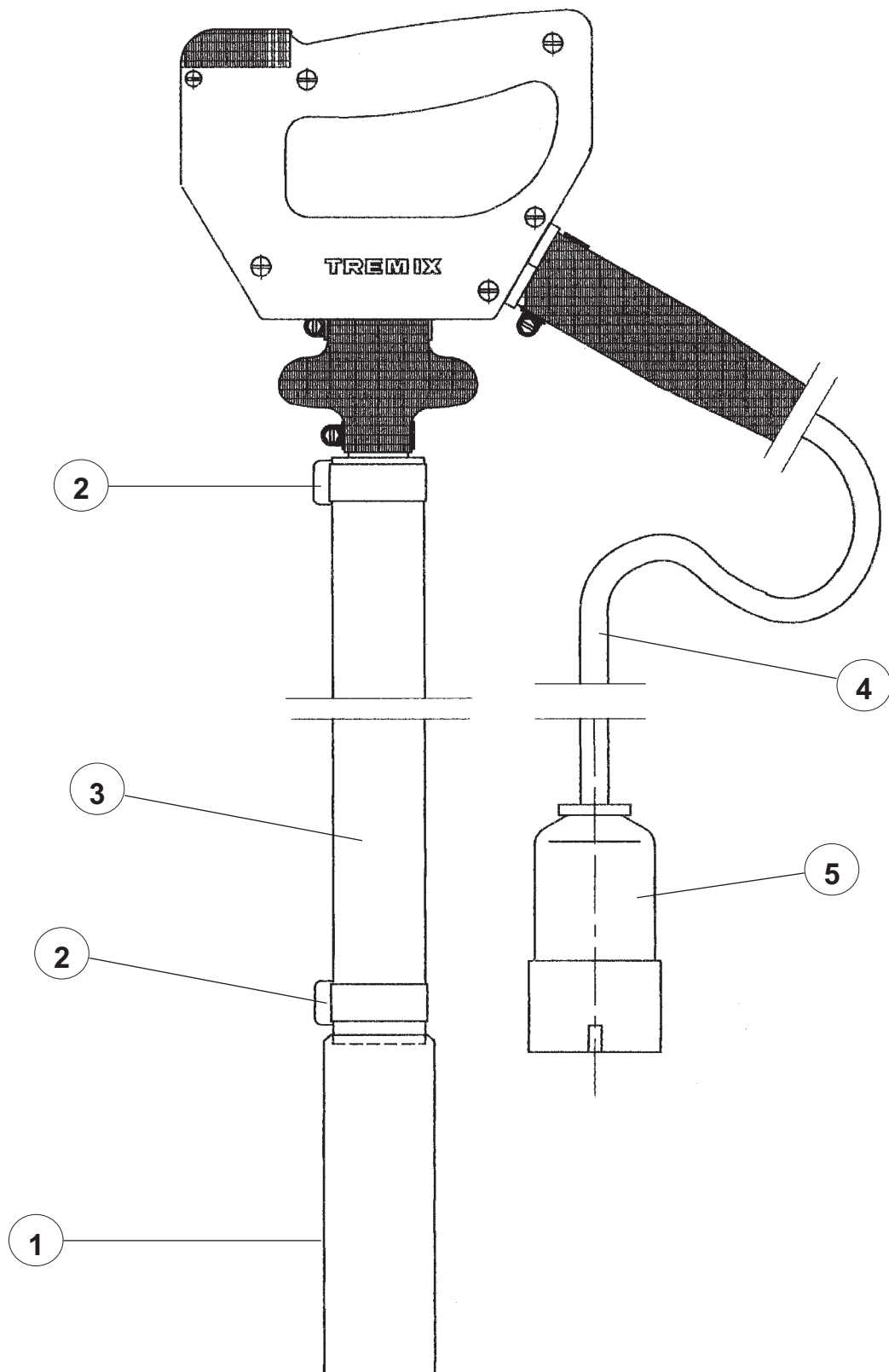
List No. 1:1111

**Tremix Elektrisk Stavvibrator / Electric Poker Vibrator / Innenrüttler, elektrisch**

Date 0202

**EL**

POS	QTY	NO.	BENÄMNING	DENOMINATION	BENENNUNG	NOTE
<b>EL-C Elstav med handtag - Electric poker vibrator with handle - Elektrischer Innenrüttler mit Handgriff</b>						
1	1	187574	Stavflaska	Poker	Rüttelflasche	Ø 40, 424
	1	187575	Stavflaska	Poker	Rüttelflasche	Ø 48, 424
	1	187576	Stavflaska	Poker	Rüttelflasche	Ø 56, 424
	1	187577	Stavflaska	Poker	Rüttelflasche	Ø 65, 424
	1	187570	Stavflaska	Poker	Rüttelflasche	Ø 40, 1151
	1	187571	Stavflaska	Poker	Rüttelflasche	Ø 48, 1151
	1	187572	Stavflaska	Poker	Rüttelflasche	Ø 56, 1151
2	2	1307	Slangklämma	Cable terminal	Schlauchklemme	Bandit J206
3	1	1901	Skyddsslang	Protection hose	Schutzschlauch	0,5 m
4	1	V901021	Kabel	Cable	Kabel	3x2,5 mm <sup>2</sup> L=15 m
5	1	3026	Stickpropp	Plug	Stecker	42 V
	1	1067	Stickpropp	Plug	Stecker	115V



# RESERVDELSLISTA · SPARE PARTS LIST · ERSATZTEILVERZEICHNIS

List No. 1:1111	<b>Tremix Elektrisk Stavvibrator / Electric Poker Vibrator / Innenrüttler, elektrisch EL</b>
Date 0202	

POS	QTY	NO.	BENÄMNING	DENOMINATION	BENENNUNG	NOTE
<b>EL-C Elstav med handtag - Electric poker vibrator with handle - Elektrischer Innenrüttler mit Handgriff</b>						
1	1	48458	Slangfäste	Hose holder	Schlauchbefestigung	
2	2	1353	Slangklämma	Hose terminal	Schlauchklemme	Serratube B-5b 24-44
3	1	2450	Bälg	Bellows	Balg	
4	1	1993	Slangklämma	Hose terminal	Schlauchklemme	Serratube B-5b 40-60
5	1	47318	Bottenplatta, kpl	Bottom plate, cpl	Bodenplatte, kompl.	
6	4	1984	Vibrationsdämpare	Vibration damper	Vibrationsdämpfer	A2020 M6x10, 45°
7	2	x	Kopplingsplint	Terminal block	Klemmleiste	1,5mm2
8	1	3582	Strömbrytare	Switch	Schalter	
9	1	x	Skruv	Screw	Schraube	ECS 4x28 fzb
10	1	x	Mutter	Nut	Mutter	M4 fzb
11	1	47316	Fästplåt	Fixing plate	Befestigungsblech	
12	1	47314	Tryckeshuv	Snaphood	Schnappaube	
13	2	x	Skruv	Screw	Schraube	ECS 4x12 fzb
14	1	x	Plastpropp	Plastic plug	Kunststoffpfropfen	
15	1	47317	Trycke	Snap	Schnalle	
16	6	x	Mutter	Nut	Mutter	M6 fzb
17	1	47964	Kabelskydd	Cable protection	Kabelschutz	
18	2	3199	Kabelsko	Cable lug	Kabelschuh	A1504 HA
19	2	3936	Kabelsko	Cable lug	Kabelschuh	A2504 HO-TL
20	6	x	Skruv	Screw	Schraube	ECS 5x28 fzb
21	1	3937	Knivskarv	Joint	Verbindung	Röd/Red/Rot
22	1	3938	Knivskarv	Joint	Verbindung	Blå/Blue/Blau
23	1	1298	Dragavlastare	Tensile relief	Zugentlastung	7-9 mm
24	1	3309	Mutter	Nut	Mutter	
25	1	534	O-ring	O-ring	O-Ring	21x2,0
26	1	107829	Kabelskydd	Cable protection	Kabelschutz	
27	3	1610	Vidaflex	Vidaflex	Vidaflex	L=100 mm
28	1	3930	Kabelförskruvning	Gland nut	Kabelverschraubung	
29	1	3931	Kabelförskruvning	Gland nut	Kabelverschraubung	
30	1	11644	Handtagshalva, hö	Handle half, right	Handgriffhälfte, rechts	
31	1	11645	Handtagshalva, vä	Handle half, left	Handgriffhälfte, links	
32	4	x	Mutter	Nut	Mutter	M5 fzb
33	6	378	O-ring	O-ring	O-Ring	OR 4,3x2,3
34	1	379	O-ringssnöre	O-ring string	O-Ringfaden	OR dia 1,6 L=1,0 m



### RESERVDELSBESTÄLLNING

För att undvika felleveranser vid reservdelsbeställning är det angeläget att produkttyp och tillverkningsnummer såväl som pos., antal, benämning och detaljnummer anges.

### SPARE PARTS ORDERING

To prevent wrong deliveries, your orders should specify type of product, serial number as well as item No., quantity, denomination and part No.

### ERSATZTEILBESTELLUNG

Um fehlerhafte Lieferungen bei Ersatzteilbestellung zu vermeiden, ist es wichtig, daß Typ und Herstellungsnummer sowie Position, Anzahl, Benennung und Teil-Nr. angegeben werden.

