

**RESERVDELSLISTA**  
**SPARE PARTS LIST**  
**ERSATZTEILVERZEICHNIS**

---

Tremix Elektriska Stavvibratorer **EX**  
Tremix Electric Poker Vibrators **EX**  
Tremix Innenrüttler, elektrisch **EX**

---



**TREMIX®**



**RESERVDELSLISTA / SPARE PARTS LIST / ERSATZTEILVERZEICHNIS**

List No. 1:1111

**Tremix Elektrisk Stavvibrator / Electric Poker Vibrator / Innenrüttler, elektrisch**

Date 0202

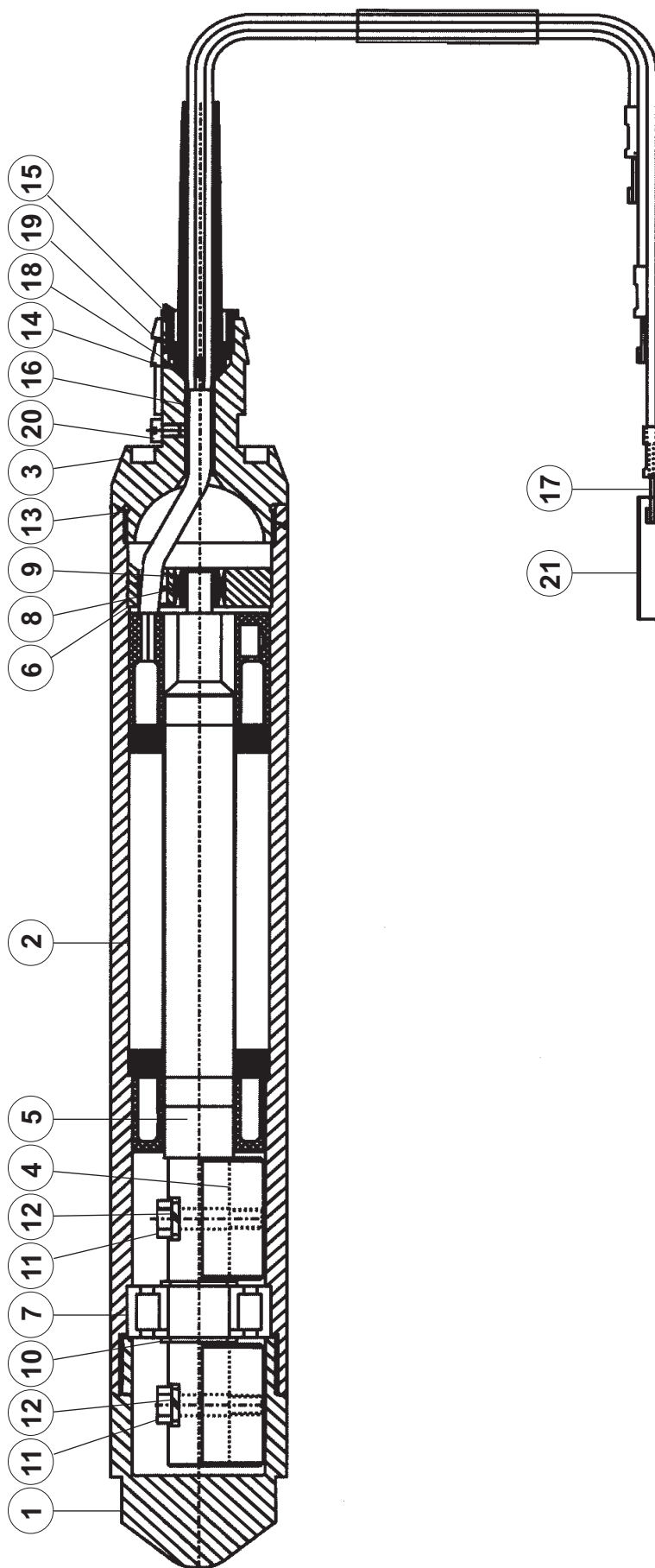
**EX****Innehållsförteckning****Contents****Inhaltsverzeichnis**

s. 4-7	Vibrationselement	Vibrating Elements	Vibrationseinheit
s. 8-11	Manöverslang	Operating hose	Bedienschlauch

# RESERVDELSLISTA / SPARE PARTS LIST / ERSATZTEILVERZEICHNIS

List No. 1:1111	<b>Tremix Elektrisk Stavvibrator / Electric Poker Vibrator / Innenrüttler, elektrisch</b>
Date 0202	<b>EX</b>

POS	QTY	NO.	BENÄMNING	DENOMINATION	BENENNUNG	NOTE
<b>EX40, 42V</b>						
		<b>187654</b>	<b>Vibrationselement</b>	<b>Vibrating Elements</b>	<b>Vibrationseinheit</b>	
1	1	367300	Tubspets	End cap	Rohrspitze	
2*	1	186834	Statortub	Stator tube	Ständerröhre	
3	1	186843	Nippel	Nipple	Nippel	
4	2	367304	Excenter	Eccentric	Exzenter	
5	1	186840	Rotor	Rotor	Läufer	
6	1	183246	Lagerhållare	Bearing holder	Lagerhalter	
7	1	186841	Lager	Bearing	Lager	
8	1	181657	Lager	Bearing	Lager	
9	1	181659	Ring	Ring	Ring	
10	-	-	-	-	-	
11	2	186054	Skruv	Screw	Schraube	
12	2	367896	Bricka	Washer	Scheibe	
13	1	160321	O-ring	O-ring	O-Ring	
14	1	186799	Gummihylsa	Rubber gasket	Gummidichtung	
15	1	186262	Tryckskruv	Thrust screw	Druckschraube	
16	1	183320	Slang	Hose	Schlauch	
17	3	107976	Klämma	Terminal	Klemme	
18	1	186842	Kabeltätning	Flexible sheathing	Kabeldichtung	
19	1	186273	Tryckring	Thrust ring	Druckring	
20	1	181862	Skruv	Screw	Schraube	
21	3	110164	Kabelisolering	Thermo insulating	Kabelisolierung	
	o	187085	Elastomer tubspets	Elastomer end cap	Rohrspitze aus Elastomer	
o = Option						
* Inkluderar stator - Includes the stator - einschl. Ständer						
<b>EX48, 42V</b>						
		<b>187655</b>	<b>Vibrationselement</b>	<b>Vibrating Elements</b>	<b>Vibrationseinheit</b>	
1	1	367301	Tubspets	End cap	Rohrspitze	
2*	1	186813	Statortub	Stator tube	Ständerröhre	
3	1	186844	Nippel	Nipple	Nippel	
4	2	367305	Excenter	Eccentric	Exzenter	
5	1	186820	Rotor	Rotor	Läufer	
6	1	360629	Lagerhållare	Bearing holder	Lagerhalter	
7	1	186821	Lager	Bearing	Lager	
8	1	181657	Lager	Bearing	Lager	
9	1	181659	Ring	Ring	Ring	
10	2	185949	Låsring	Retaining ring	Halterring	
11	2	500075	Skruv	Screw	Schraube	
12	2	367897	Bricka	Washer	Scheibe	
13	1	160015	O-ring	O-ring	O-Ring	
14	1	186799	Gummihylsa	Rubber gasket	Gummidichtung	
15	1	186262	Tryckskruv	Thrust screw	Druckschraube	
16	1	183321	Slang	Hose	Schlauch	
17	3	107976	Klämma	Terminal	Klemme	
18	1	186842	Kabeltätning	Flexible sheathing	Kabeldichtung	
19	1	186273	Tryckring	Thrust ring	Druckring	
20	1	181862	Skruv	Screw	Schraube	
21	3	110164	Kabelisolering	Thermo insulating	Kabelisolierung	
	o	187087	Elastomer tubspets	Elastomer end cap	Rohrspitze aus Elastomer	
		187087	Elastomer tubspets	Elastomer end cap	Rohrspitze aus Elastomer	

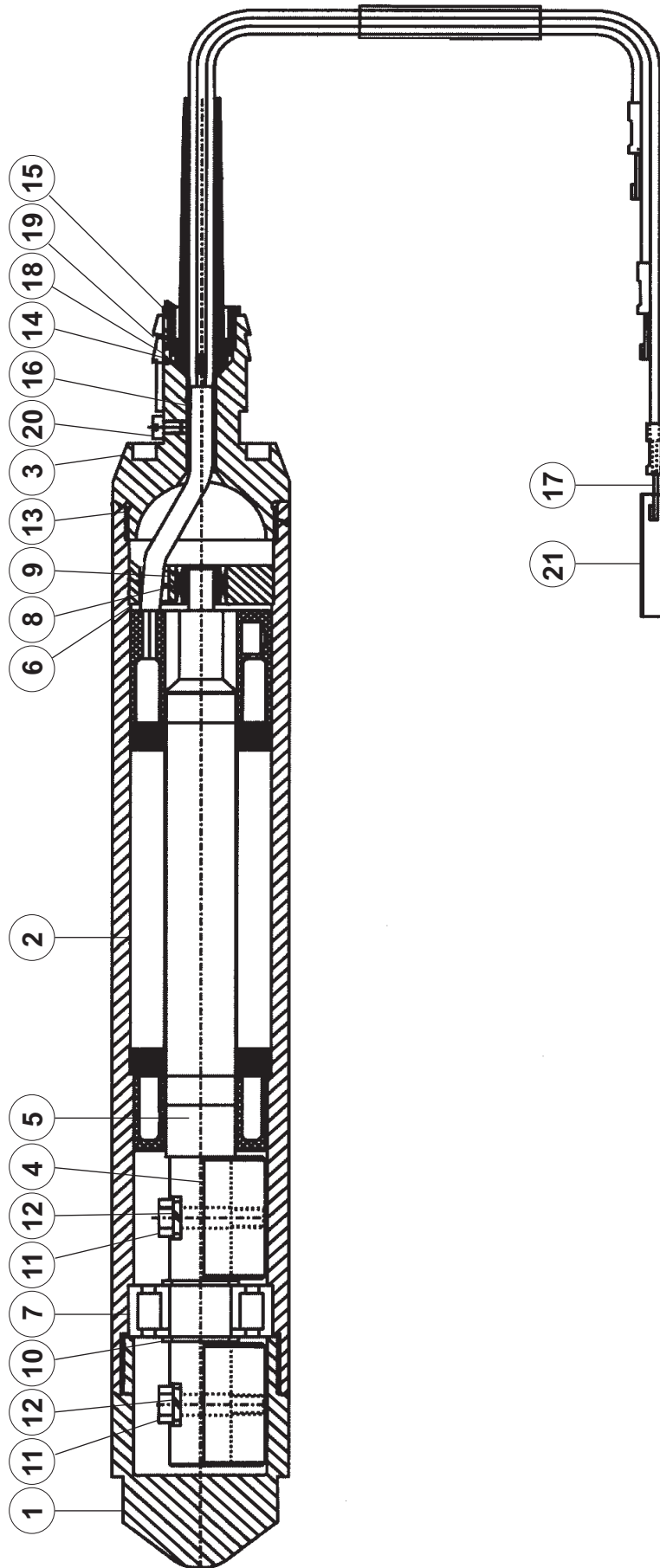


# RESERVDELSLISTA / SPARE PARTS LIST / ERSATZTEILVERZEICHNIS

List No. 1:1111	<b>Tremix Elektrisk Stavvibrator / Electric Poker Vibrator / Innenrüttler, elektrisch</b>
Date 0202	<b>EX</b>

POS	QTY	NO.	BENÄMNING	DENOMINATION	BENENNUNG	NOTE
<b>EX56, 42V</b>						
		<b>187656</b>	<b>Vibrationselement</b>	<b>Vibrating Elements</b>	<b>Vibrationseinheit</b>	
1	1	367302	Tubspets	End cap	Rohrspitze	
2*	1	186803	Statortub	Stator tube	Ständerröhre	
3	1	186845	Nippel	Nipple	Nippel	
4	2	367306	Excenter	Eccentric	Exzenter	
5	1	186809	Rotor	Rotor	Läufer	
6	1	183257	Lagerhållare	Bearing holder	Lagerhalter	
7	1	186810	Lager	Bearing	Lager	
8	1	182472	Lager	Bearing	Lager	
9	1	182473	Ring	Ring	Ring	
10	2	183339	Låsring	Retaining ring	Halterring	
11	2	500015	Skruv	Screw	Schraube	
12	2	367897	Bricka	Washer	Scheibe	
13	1	160015	O-ring	O-ring	O-Ring	
14	1	186799	Gummihylsa	Rubber gasket	Gummidichtung	
15	1	186262	Tryckskruv	Thrust screw	Druckschraube	
16	1	183321	Slang	Hose	Schlauch	
17	3	107976	Klämma	Terminal	Klemme	
18	1	186842	Kabeltätning	Flexible sheathing	Kabeldichtung	
19	1	186273	Tryckring	Thrust ring	Druckring	
20	1	181862	Skruv	Screw	Schraube	
21	3	110164	Kabelisolering	Thermo insulating	Kabelisolierung	
o	187089		Elastomer tubspets	Elastomer end cap	Rohrspitze aus Elastomer	
o = Option						
* Inkluderar stator - Includes the stator - einschl. Ständer						
<b>EX65, 42V</b>						
		<b>187657</b>	<b>Vibrationselement</b>	<b>Vibrating Elements</b>	<b>Vibrationseinheit</b>	
1	1	367303	Tubspets	End cap	Rohrspitze	
2*	1	186824	Statortub	Stator tube	Ständerröhre	
3	1	186848	Nippel	Nipple	Nippel	
4	2	367307	Excenter	Eccentric	Exzenter	
5	1	186830	Rotor	Rotor	Läufer	
6	1	183295	Lagerhållare	Bearing holder	Lagerhalter	
7	1	186831	Lager	Bearing	Lager	
8	1	182472	Lager	Bearing	Lager	
9	1	182473	Ring	Ring	Ring	
10	2	183339	Låsring	Retaining ring	Halterring	
11	2	500022	Skruv	Screw	Schraube	
12	2	367898	Bricka	Washer	Scheibe	
13	1	160329	O-ring	O-ring	O-Ring	
14	1	186799	Gummihylsa	Rubber gasket	Gummidichtung	
15	1	186262	Tryckskruv	Thrust screw	Druckschraube	
16	1	183877	Slang	Hose	Schlauch	
17	3	107976	Klämma	Terminal	Klemme	
18	1	186842	Kabeltätning	Flexible sheathing	Kabeldichtung	
19	1	186273	Tryckring	Thrust ring	Druckring	
20	1	181862	Skruv	Screw	Schraube	
21	3	110164	Kabelisolering	Thermo insulating	Kabelisolierung	
o	187091		Elastomer tubspets	Elastomer end cap	Rohrspitze aus Elastomer	
o = Option						
* Inkluderar stator - Includes the stator - einschl. Ständer						

Nordic Construction Equipment AB, P.O.Box 226, SE-127 24 Skärholmen, Sweden. Tel. +46 8 603 32 00. Fax +46 8 646 72 61



# RESERVDELSLISTA / SPARE PARTS LIST / ERSATZTEILVERZEICHNIS

List No. 1:1111

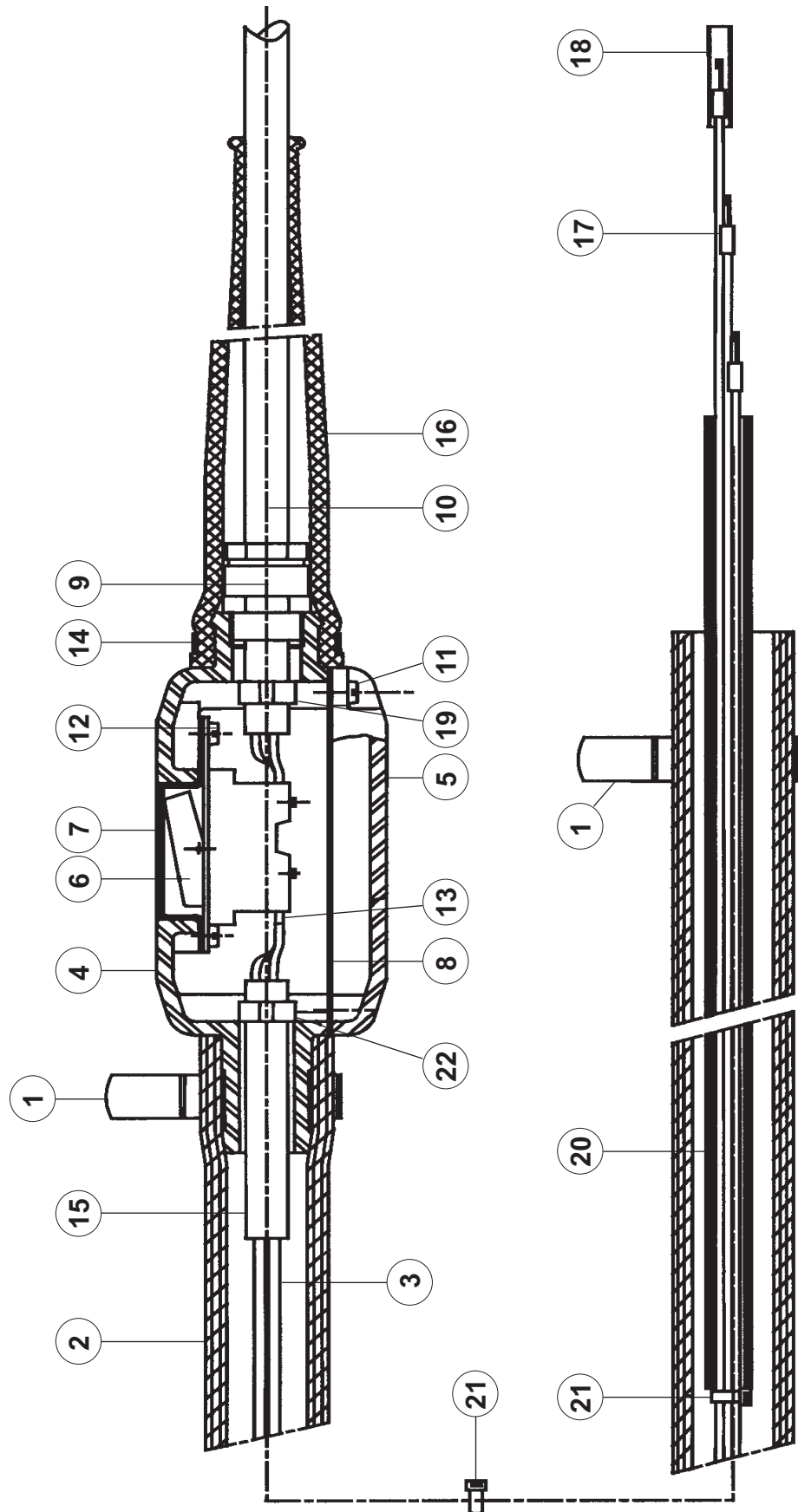
**Tremix Elektrisk Stavvibrator / Electric Poker Vibrator / Innenrüttler, elektrisch**

Date 0202

**EX**

POS	QTY	NO.	BENÄMNING	DENOMINATION	BENENNUNG	NOTE
<b>EX40/48/56, 42V</b>						
			<b>Manöverslang</b>	<b>Operating hose</b>	<b>Bedienschlauch</b>	
1	2	1307	Slangklämma	Hose clamp	Schlauchklemme	
2	5 m	1785	Slang	Hose	Schlauch	L= 5 m
3	1	186524	Wire	Wires	Draht	
4	1	186686	Låda	Box	Kasten	
5	1	183456	Lock	Cover	Deckel	
6	1	183457	Strömbrytare	Switch	Schalter	
7	1	183458	Tätning	Membrane	Abdichtung	
8	1	183459	Packning	Gasket	Dichtung	
9	1	186591	Kabeltätning	Stuffing box	Kabeldichtung	
10	1	3068	Kabel	Cable	Kabel	L= 10 m
11	4	533030	Skruv	Screw	Schraube	
12	4	533024	Skruv	Screw	Schraube	
13	6	110782	Kontakt	Terminal	Kontakt	
14	1	100190	Klämma	Clamp	Klemme	
15	1	107996	Slang	Hose	Schlauch	L= 0.10 m
16	1	107829	Sladdförstärkare	Flexible sheathing	Kabelverstärkung	
17	3	107976	Kabelsko	Cable clip	Kabelschuh	
18	3	110164	Kabelisolering	Thermo insulating	Kabelisolierung	
19	1	1298	Klämma	Clamp	Klemme	
20	1	101697	Slang	Hose	Schlauch	L= 0.55 m
21	3	186016	Klämma	Clamp	Klemme	
22	1	313055	Klämma	Clamp	Klemme	

*o = Option*



**RESERVDELSLISTA / SPARE PARTS LIST / ERSATZTEILVERZEICHNIS**

List No. 1:1111

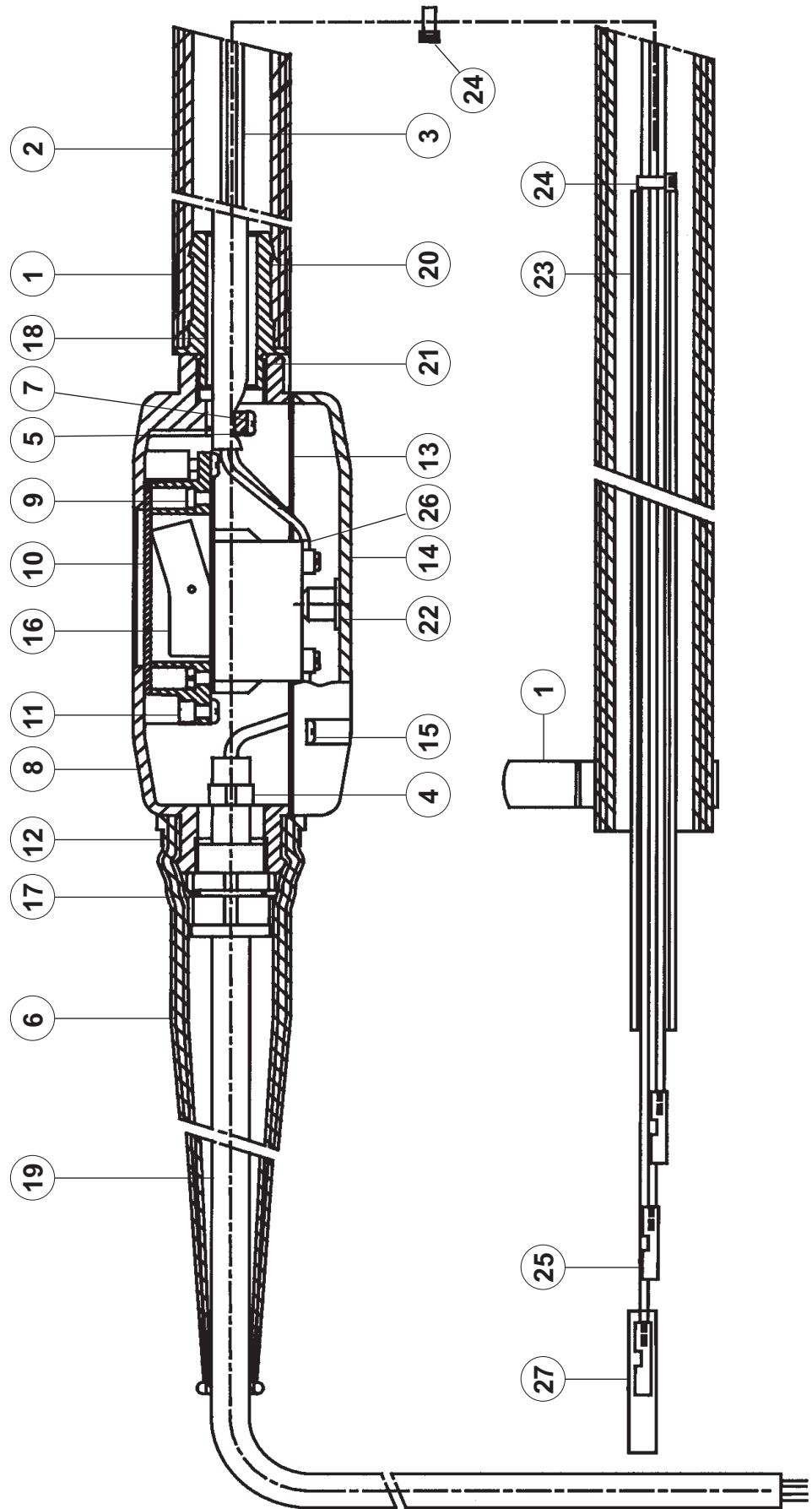
**Tremix Elektrisk Stavvibrator / Electric Poker Vibrator / Innenrüttler, elektrisch**

Date 0202

**EX**

POS	QTY	NO.	BENÄMNING	DENOMINATION	BENENNUNG	NOTE
<b>EX65, 42V</b>						
1	2	1307	Slangklämma	Hose clamp	Schlauchklemme	
2	5 m	1785	Slang	Hose	Schlauch	L= 5 m
3	3	186524	Wire	Wires	Draht	
4	1	1298	Klämma	Clamp	Klemme	
5	6	533012	Skruv	Screw	Schraube	
6	1	107829	Sladdförstärkare	Flexible sheating	Kabelverstärkung	
7	1	107737	Kabellås	Lock cable	Kabelschloss	
8	1	187214	Låda	Box	Kasten	
9	2	107834	Skruv	Screw	Schraube	
10	1	107711	Tätning	Membrane	Abdichtung	
11	1	107686	Strömbrytarfäste	Switch holder	Schalterhalter	
12	1	100190	Klämma	Clamp	Klemme	
13	1	181714	Packning	Gasket	Dichtung	
14	1	185255	Lock	Cover	Deckel	
15	4	533030	Skruv	Screw	Schraube	
16	1	930027	Strömbrytare	Switch	Schalter	
17	1	186591	Kabelförskruvning	Gland nut	Kabelschuh	
18	1	101697	Slang	Hose	Schlauch	L= 0.10 m
19	1	3068	Kabel	Cable	Kabel	L= 10 m
20	1	186685	Nippel	Hose holder	Nippel	
21	1	160306	O-ring	O-ring	O-Ring	
22	1	184840	Plugg	Plug	Stöpsel	
23	1	101697	Slang	Hose	Schlauch	L= 0.55 m
24	3	186016	Klämma	Clamp	Klemme	
25	3	107976	Kontakt	Terminal	Kontakt	
26	3	110782	Kabelhylsa	Wire sleeve	Kabelhülse	
27	3	110164	Kabelisolering	Thermo insulating	Kabelisolierung	

o = Option



### RESERVDLSBESTÄLLNING

För att undvika felleveranser vid reservdelsbeställning är det angeläget att produkttyp och tillverkningsnummer såväl som pos., antal, benämning och detaljnummer anges.

### SPARE PARTS ORDERING

To prevent wrong deliveries, your orders should specify type of product, serial number as well as item No., quantity, denomination and part No.

### ERSATZTEILBESTELLUNG

Um fehlerhafte Lieferungen bei Ersatzteilbestellung zu vermeiden, ist es wichtig, daß Typ und Herstellungsnummer sowie Position, Anzahl, Benennung und Teil-Nr. angegeben werden.

