

RESERVDELSLISTA
SPARE PARTS LIST
ERSATZTEILVERZEICHNIS

Ytvibratort **SM**
Surface Vibrator **SM**
Betonflächenfertiger **SM**

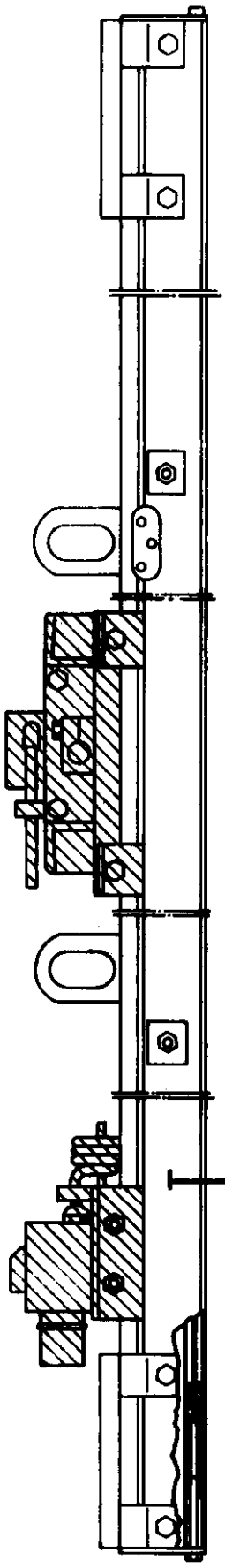


TREMIX®

TREMIX

TREMIX AB, Box 226
S-127 24 Skärholmens, Sweden
Phone: +46 8 97 01 10
Telex: 105 34 tremix s

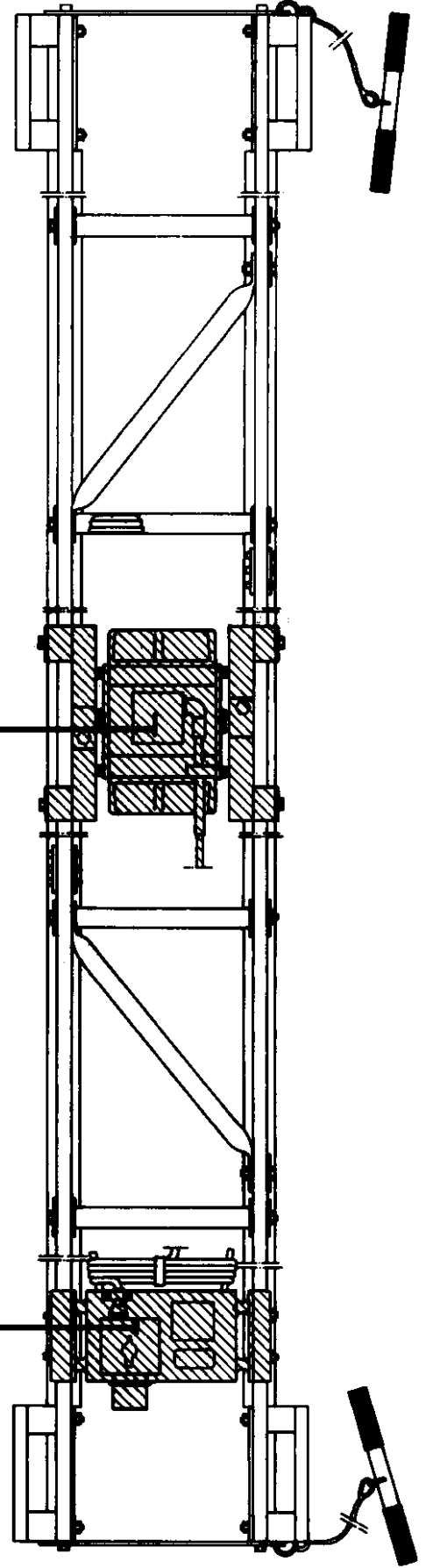
Reservdelsförteckning		YTVIBRATOR	typ	SM	List No.	Repl. list No.
Spare Parts List		SURFACE VIBRATOR	type	SM	Date	Date
Ersatzteilverzeichnis		BETONFLÄCHENFERTIGER TYP	Typ	SM	Page	Page
Pos. Item Pos.	Antal Qty Anzahl	Benämning	Denomination	Benennung	Beteckning Designation Bezeichnung	Det. nr Part No. Teil-Nr.
1	1	Ram S2, L= 3,2 m	Beam S2, L= 3,2 m	Rahmen S2, L= 3,2 m		21244
1	1	Ram S2, L= 3,3-3,6 m	Beam S2, L= 3,3-3,6 m	Rahmen S2, L= 3,3-3,6 m		21249
1	1	Ram S2, L= 3,7-4,1 m	Beam S2, L= 3,7-4,1 m	Rahmen S2, L= 3,7-4,1 m		21661
1	1	Ram S2, L= 4,2 m	Beam S2, L= 4,2 m	Rahmen S2, L= 4,2 m		21245
1	1	Ram S2, L= 4,3-4,6 m	Beam S2, L= 4,3-4,6 m	Rahmen S2, L= 4,3-4,6 m		21250
1	1	Ram S2, L= 4,7-5,1 m	Beam S2, L= 4,7-5,1 m	Rahmen S2, L= 4,7-5,1 m		21662
1	1	Ram S2, L= 5,2 m	Beam S2, L= 5,2 m	Rahmen S2, L= 5,2 m		21246
1	1	Ram S2, L= 5,3-5,6 m	Beam S2, L= 5,3-5,6 m	Rahmen S2, L= 5,3-5,6 m		21251
1	1	Ram S2, L= 5,7-6,1 m	Beam S2, L= 5,7-6,1 m	Rahmen S2, L= 5,7-6,1 m		21663
1	1	Ram S2, L= 6,2 m	Beam S2, L= 6,2 m	Rahmen S2, L= 6,2 m		21247
2	1	Vibratorenhet typ M, 380V	Vibrator unit type M, 380V	Vibratoreinheit Typ M, 380V		21752
2	1	Vibratorenhet typ M, 380V + motorskydd	Vibrator unit type M, 380V + overload release	Vibratoreinheit Typ M, 380V + Motorschutz		800248
2	1	Vibratorenhet typ M, 220V	Vibrator unit type M, 220V	Vibratoreinheit Typ M, 220V		800249
3	1	El-utrustning M, 380V (se sid. 10)	Electrical equipment M, 380V (see page 10)	Elektrische Ausrüstung M, 380V (siehe Seite 10)		32173
3	1	El-utrustning M, 380V + motorskydd (se sid. 10-14)	Electrical equipment M, 380V + overload release (page 10-14)	Elektrische Ausrüstung M, 380V + Motorschutz (siehe Seiten 10-14)		31919
3	1	El-utrustning M, 220V (se sid. 10)	Electrical equipment M, 220V (see page 10)	Elektrische Ausrüstung M, 220V (siehe Seite 10)		32175
4	1	Vibrator 220/380V med fäste S2 (se sid. 16)	Vibrator 220/380V with attachment (see page 16)	Vibrator 220/380V mit Träger (siehe Seite 16)		-



1

2

3



TREMIX

TREMIX AB, Box 226
 S-127 24 Skärholmén, Sweden
 Phone: + 46 8 97 01 10
 Telex: 105 34 tremix s

Reservdelsförteckning

YTVIBRATOR

typ

SM

Ram

S2 L= 3,2-6,2 m

Spare Parts List

SURFACE VIBRATOR

type

SM

Beam

S2 L= 3,2-6,2 m

Ersatzteilverzeichnis

BETONFLÄCHENFERTIGER

Typ

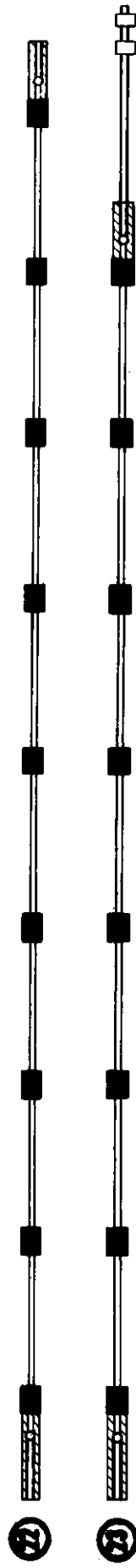
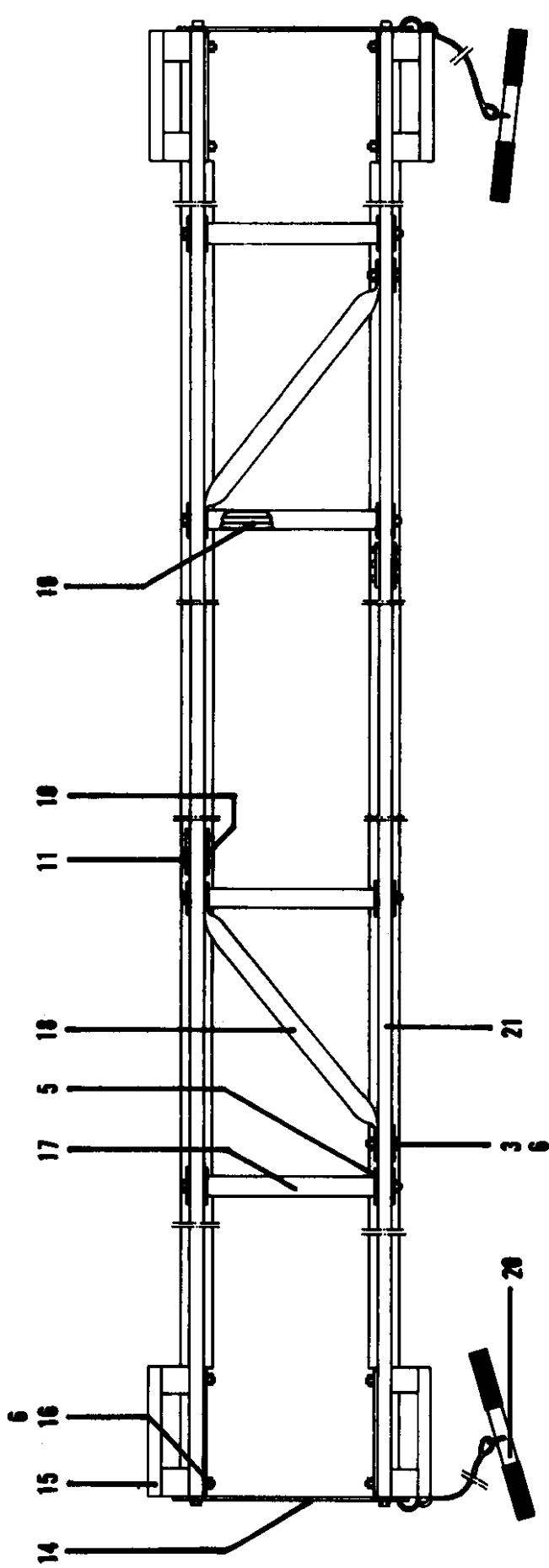
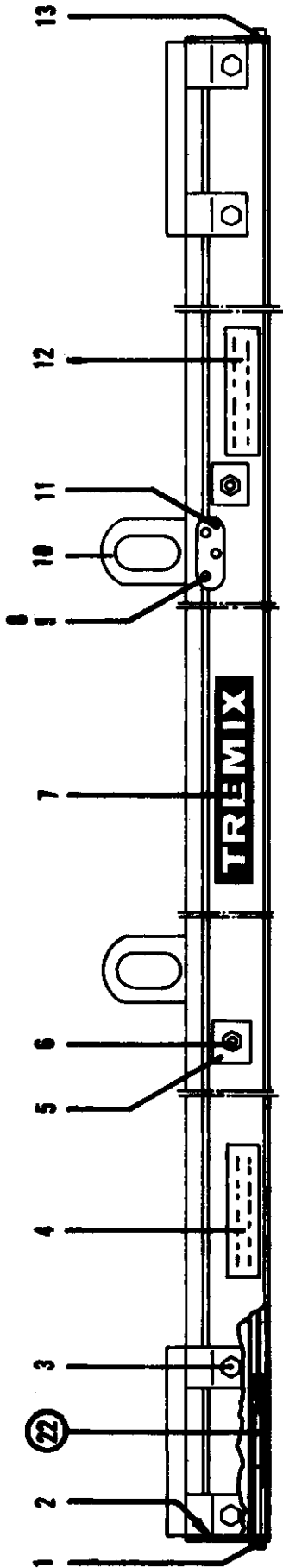
SM

Rahmen

S2 L= 3,2-6,2 m

List No.	4:928	Repl. list No.
Date	Dec-84	Date
Page	4	Page

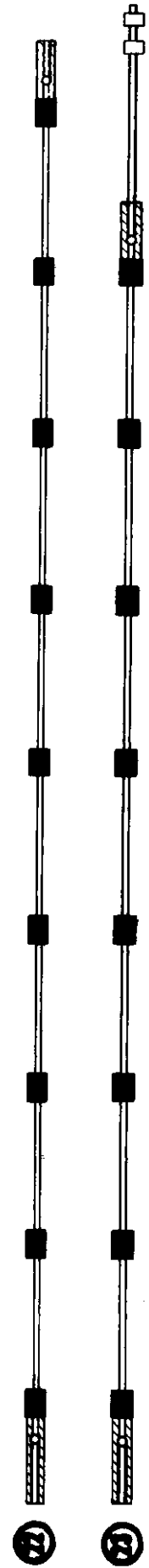
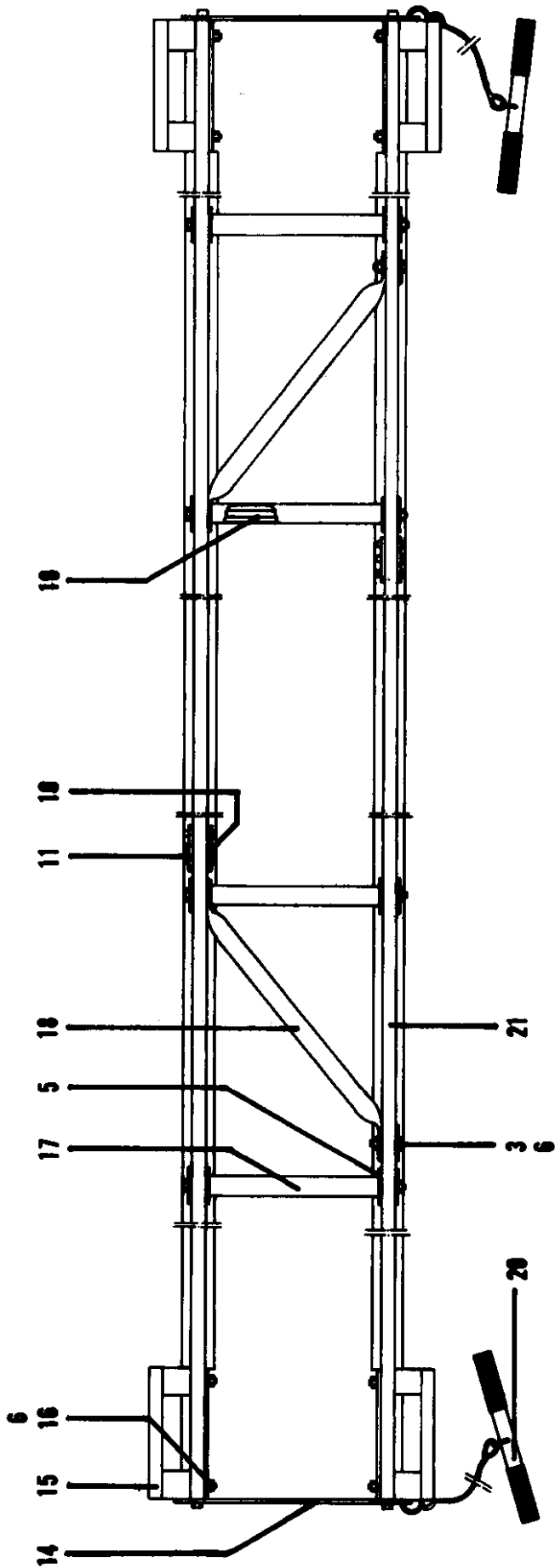
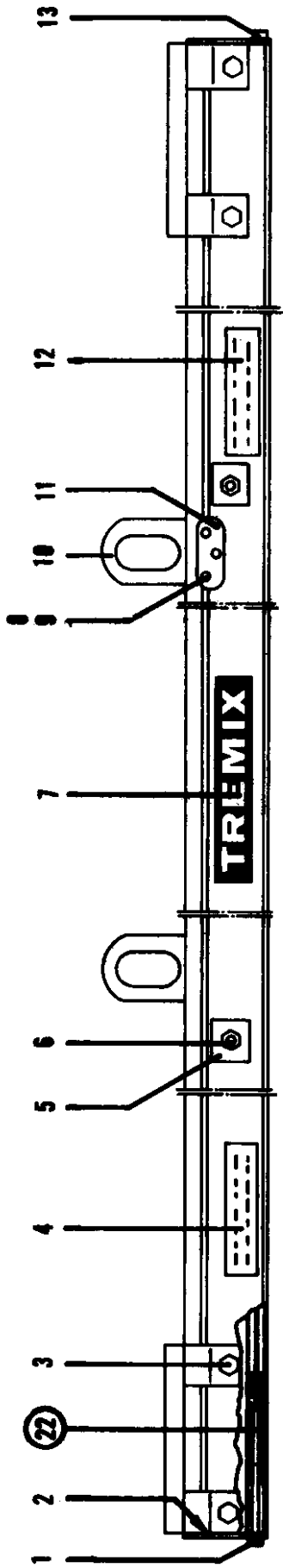
Pos. Item	Antal Qty	Benämning	Denomination	Benennung	Beteckning Designation Bezeichnung	Det. nr Part No. Teil-Nr.
1	2	Skruv, helgängad	Screw, threaded up	Schraube, ganz Gewinde	M6S 12x80 fzb	X
2	4	Packning	Gasket	Dichtung		44690
3	8-10	Skruv	Screw	Schraube	M6S 12x55 fzb	X
4	2	Dekal "före igångsättning"	Label "Before starting"	Aufkleber "Vor dem Start"		1496
5	8-16	Bricka	Washer	Scheibe		43567
6	10-14	Mutter	Nut	Mutter	M6M 12 Nyloc	X
7	2	Dekal "Tremix"	Label "Tremix"	Aufkleber "Tremix"		1261
8	6	Skruv	Screw	Schraube	M6S 8x50 fzb	X
9	6	Mutter	Nut	Mutter	M6M 8 Nyloc	X
10	2	Lyftögla	Lifting eye	Hebebügel		44796
11	2	Bricka	Washer	Scheibe		44795
12	2	Dekal "Det är absolut"	Label "It is absolutely"	Aufkleber "Es ist unbedingt"		1674
13	2	Skruv	Screw	Schraube	MC6S 12x22 fzb	X
14	2	Ändstycke	End tie	Endstück		31374
15	4	Bärhandtag	Handle	Traggriff		31344
16	8	Bricka	Washer	Scheibe	BRB 13/24 fzb	X
17	2-4	Distansrör	Distance tube	Distanzrohr		43566
18	2	Stag (endast L= 6,2 m)	Rod (only L= 6,2 m)	Versteifung (nur L= 6,2 m)		21147
19	2-4	Pinnbult komplett	Stud bolt complete	Stiftbolzen komplett		43565
20	2	Draglina komplett	Drag rope complete	Ziehleine komplett		43428
		<u>För ram L= 3,2 m</u>	<u>For beam L= 3,2 m</u>	<u>Für Rahmen L= 3,2 m</u>		
21	2	Profil inkl. spänntråd	Profile incl. tensioning rod	Profil einschl. Spanndraht		800274
22	2	Spänntråd komplett	Tensioning rod complete	Spanndraht komplett		800239



TREMIX

TREMIX AB, Box 226
S-127 24 Skärholmen, Sweden
Phone: +46 8 97 01 10
Telex: 105 34 tremix s

Reservdelstörteckning		YTVIBRATOR	typ	SM	Ram	S2	L = 3,2-6,2 m	List No.	Repl. list No.
Spare Parts List		SURFACE VIBRATOR	type	SM	Beam	S2	L = 3,2-6,2 m	Date	Date
Ersatzteilverzeichnis		BEITONFLÄCHENFERTIGER TVD	Typ	SM	Rahmen S2	L = 3,2-6,2 m	Page	Page	Page
Pos. Item	Antal Qty	Benämning	Denomination	Benennung		Beteckning Designation	Bezeichnung	Det. nr Part No.	Teil-Nr.
21	2	För ram L = 3,3-3,6 m	For beam L = 3,3-3,6 m	För Rahmen L = 3,3-3,6 m		Für Rahmen L = 3,3-3,6 m		800275	800240
23	2	Profil inkl. spännråd Spännråd komplett	Profile incl. tensioning rod Tensioning rod complete	Profil einschl. Spannraht Spannraht komplett		Profil einschl. Spannraht Spannraht komplett		800276	800241
21	2	För ram L = 3,7-4,1 m	For beam L = 3,7-4,1 m	För Rahmen L = 3,7-4,1 m		Für Rahmen L = 3,7-4,1 m		800277	800258
23	2	Profil inkl. spännråd Spännråd komplett	Profile incl. tensioning rod Tensioning rod complete	Profil einschl. Spannraht Spannraht komplett		Profil einschl. Spannraht Spannraht komplett		800278	800259
21	2	För ram L = 4,2 m	For beam L = 4,2 m	För Rahmen L = 4,2 m		Für Rahmen L = 4,2 m		800279	800260
22	2	Profil inkl. spännråd Spännråd komplett	Profile incl. tensioning rod Tensioning rod complete	Profil einschl. Spannraht Spannraht komplett		Profil einschl. Spannraht Spannraht komplett		800280	800261
21	2	För ram L = 4,3-4,6 m	For beam L = 4,3-4,6 m	För Rahmen L = 4,3-4,6 m		Für Rahmen L = 4,3-4,6 m		800281	800262
23	2	Profil inkl. spännråd Spännråd komplett	Profile incl. tensioning rod Tensioning rod complete	Profil einschl. Spannraht Spannraht komplett		Profil einschl. Spannraht Spannraht komplett		800281	800262
21	2	För ram L = 4,7-5,1 m	For beam L = 4,7-5,1 m	För Rahmen L = 4,7-5,1 m		Für Rahmen L = 4,7-5,1 m		800281	800262
23	2	Profil inkl. spännråd Spännråd komplett	Profile incl. tensioning rod Tensioning rod complete	Profil einschl. Spannraht Spannraht komplett		Profil einschl. Spannraht Spannraht komplett		800281	800262
21	2	För ram L = 5,2 m	For beam L = 5,2 m	För Rahmen L = 5,2 m		Für Rahmen L = 5,2 m		800281	800262
22	2	Profil inkl. spännråd Spännråd komplett	Profile incl. tensioning rod Tensioning rod complete	Profil einschl. Spannraht Spannraht komplett		Profil einschl. Spannraht Spannraht komplett		800281	800262
21	2	För ram L = 5,3-5,6 m	For beam L = 5,3-5,6 m	För Rahmen L = 5,3-5,6 m		Für Rahmen L = 5,3-5,6 m		800281	800262
23	2	Profil inkl. spännråd Spännråd komplett	Profile incl. tensioning rod Tensioning rod complete	Profil einschl. Spannraht Spannraht komplett		Profil einschl. Spannraht Spannraht komplett		800281	800262



TREMIX

TREMIX AB, Box 226
S-127 24 Skärholmen, Sweden
Phone: +46 8 97 01 10
Telex: 105 34 tremix s

Reservdelsförteckning

YTVIBRATOR

typ SM Ram

S2 L= 3,2-6,2 m

Spare Parts List

SURFACE VIBRATOR

type SM Beam

S2 L= 3,2-6,2 m

Ersatzteilverzeichnis

BETONFLÄCHENFERTIGER Typ

SM Rahmen S2

L= 3,2-6,2 m

List No. 4:928

Repl. list No.

Date Dec-84

Date

Page 8

Page

Pos. Item Pos.	Antal Qty Anzahl	Benämning Denomination	Benennung	Beteckning Designation Bezeichnung	Det. nr Part No. Teil-Nr.
----------------	------------------	------------------------	-----------	------------------------------------	---------------------------

För ram L = 5,7-6,1 m

Für Rahmen L = 5,7-6,1 m

21 2 Profil inkl. späntråd

Profil einschl. Spanndraht

800282

23 2 Späntråd komplett

Spanndraht komplett

800263

För ram L = 6,2

Für Rahmen L = 6,2 m

21 2 Profil inkl. späntråd

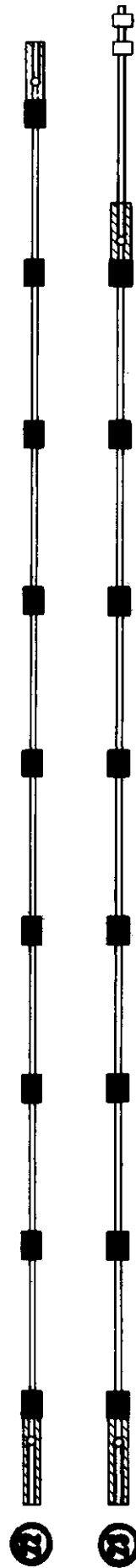
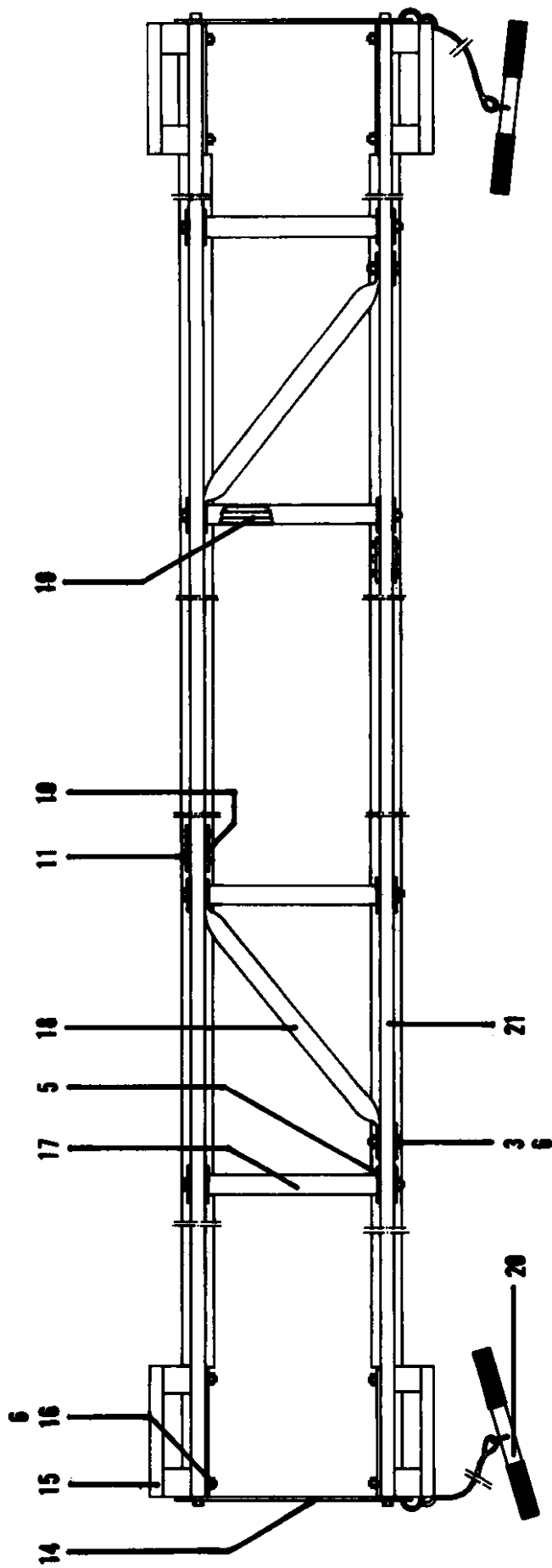
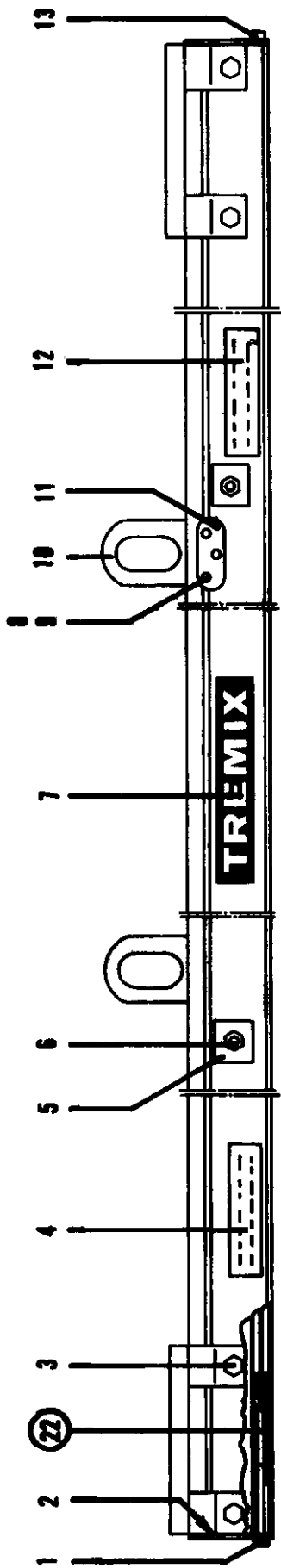
Profil einschl. Spanndraht

800283

22 2 Späntråd komplett

Spanndraht komplett

800264



TREMIX

TREMIX AB, Box 226
S-127 24 Skärholmen, Sweden
Phone: +46 8 97 01 10
Telex: 105 34 tremix s

Reservdelsförteckning

YTVIBRATOR

typ SM

El-utrustning

220/380V

Spare Parts List

SURFACE VIBRATOR

type SM

Electrical equipment

220/380V

Ersatzteilverzeichnis

BETONFLÄCHENFERTIGER Typ SM

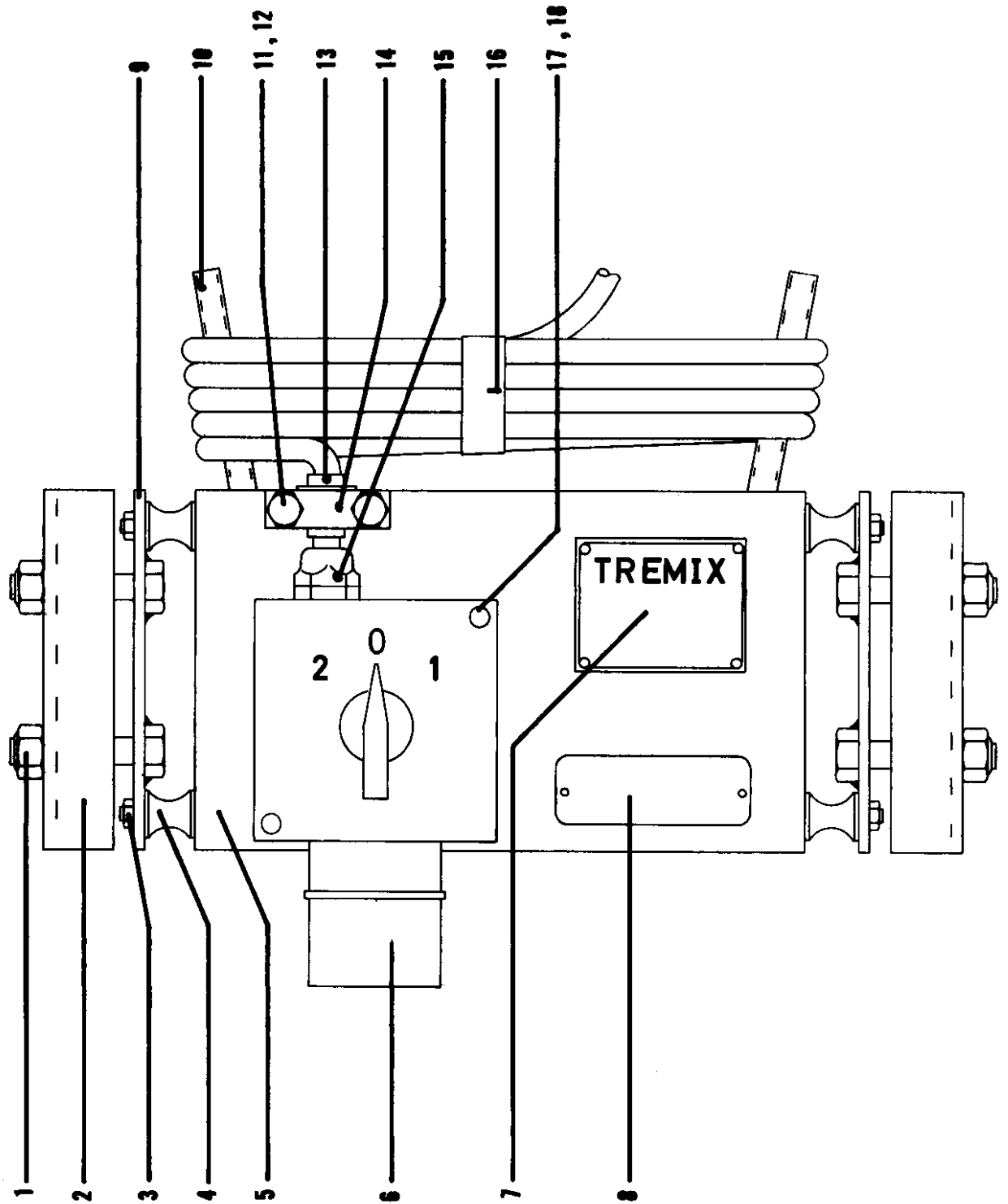
Elektrische Ausrüstung

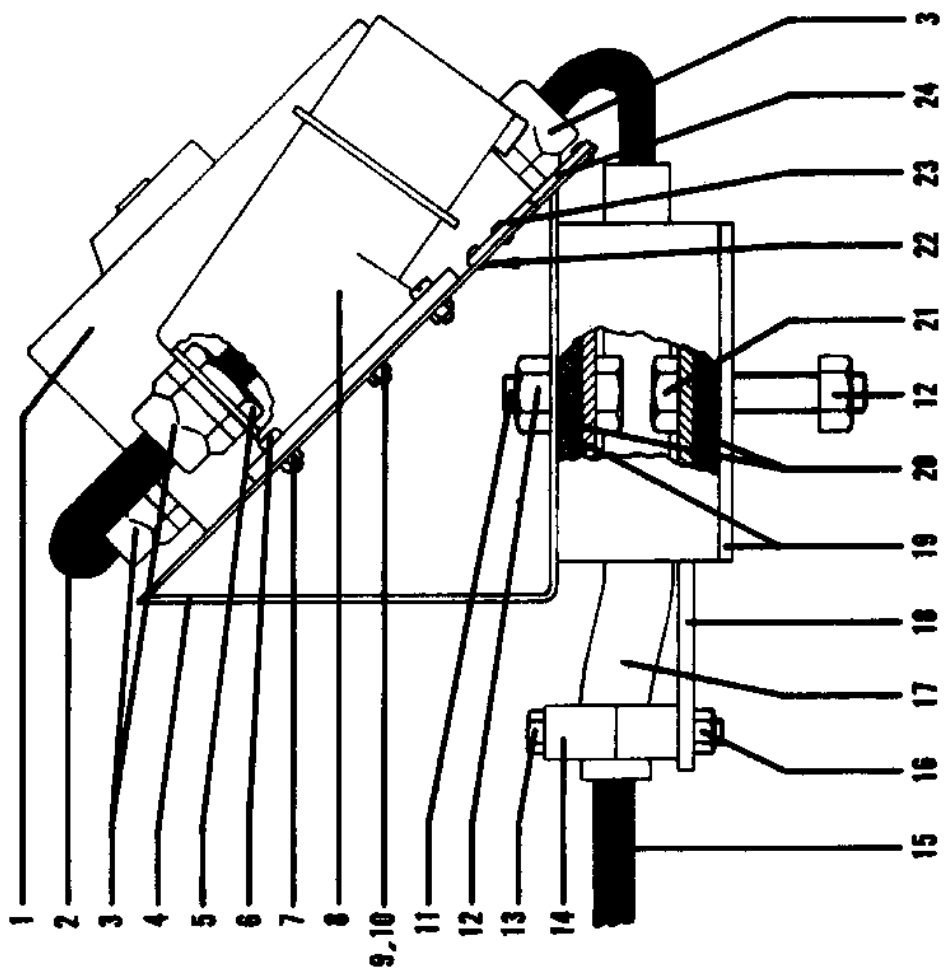
220/380V

List No. 4:928
Date Dec-84
Page 10

Repl. list No.

Pos. Item Pos.	Anzahl	Benämning	Denomination	Benennung	Betackning Designation Bezeichnung	Det. nr Part No. Teil-Nr.
1	4	Mutter	Nut	Mutter	M6M 12 Nyloc	32175 X
2	2	Klämvinkel	Angle	Klemmvinkel		43271
3	8	Mutter	Nut	Mutter	M6M 6 fzb	32175 X
4	4	Vibrationsdämpare	Vibrator damper	Vibrationsdämpfer	VTE 2693	1741
5	1	Bygel, komplett	Clamp, complete	Bügel, komplett		32172
6	1	Fasväxlare	Phase shifter	Phasenverschieber	380V	3086
6	1	Fasväxlare	Phase shifter	Phasenverschieber	220V	3092
7	1	Apparatskylt, neutral	Name plate, neutral	Apparatschild. neutral		10228
8	1	Skylt	Sign	Schild	380V	43991
8	1	Skylt	Sign	Schild	220V	43990
9	2	Klämplåt, komplett	Backing plate	Kleimblech		46472
10	2	Plastslang	Plastic hose	Plastikschlauch	PVC ø8/14 L= 0,1 m	1744
11	2	Skruv	Screw	Schraube	M6S 8x55 fzb	X
12	2	Mutter	Nut	Mutter	M6M 8 Nyloc	X
13	1	Slang	Hose	Schlauch	ø12,5/20 L= 30 mm	1590
14	2	Kabelavlastare	Cable clamp	Kabelablaster		43262
15	1	Kabelförskruvning	Gland nut	Kabelverschraubung	Pr 22,5	1063
16	1	Spännrem	Tensioning strap	Spannband	300x18	1742
17	4	Skruv	Screw	Schraube	M6S 5x12 fzb	X
18	4	Mutter	Nut	Mutter	M6M 5 Nyloc	
		Kopplingschema	Wiring diagram	Schaltplan	220/380V	46409



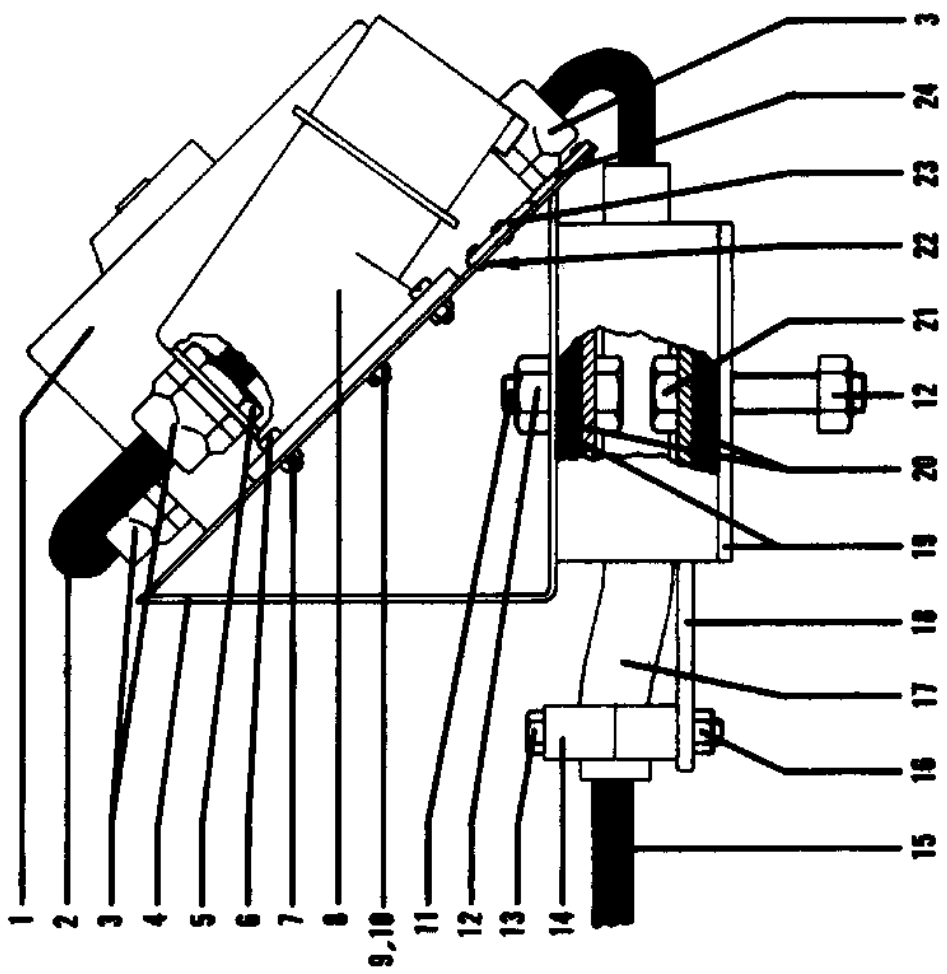


TREMIX

TREMIX AB, Box 226
S-127 24 Skårhovmen, Sweden
Phone: +46 8 97 01 10
Telex: 105 34 tremix s

Reservdelsförteckning	YTVIBRATOR	typ SM	Elutrustning	M-380V/BRD	List No.	4:928	Repl. list No.
Spare Parts List	SURFACE VIBRATOR	type SM	Electrical equipmentent	M-380V/BRD	Date	Dec-84	Date
Ersatzteilverzeichnis	BETONFLÄCHENFERTIGER Typ SM	Elektrische Ausrüstung	M-380V/BRD	Page	14	Page	

Pos. Item Pos.	Antal Qty Anzahl	Benämning	Denomination	Benennung	Beteckning Designation Bezeichnung	Det. nr Part No. Teil-Nr.
9	4	Skruv	Screw	Schraube	MCS 4x25	43262
10	4	Mutter	Nut	Mutter	M4 Nyloc	1015
11	1	Skruv	Screw	Schraube	M6S 12x30	
12	2	Mutter	Nut	Mutter	M12 Nyloc	
13	2	Skruv	Screw	Schraube	M6S 8x55	
14	2	Kabelavlastare	Cable clamp	Kabelavlastare		
15	1	Kabel L= 4,3 - 6,2 m	Cable L= 4.3 - 6.2 m	Kabel L= 4,3 - 6,2 m	RDOE-S 4x1.5 mm ²	
16	2	Mutter	Nut	Mutter	M8 Nyloc	
17	1	Slang L= 250 mm	Hose L= 250 mm	Schlauch L= 250 mm	Ø 12.5/20	1590
18	1	Hållarplåt	Fastening plate	Halteblech		43268
19	2	Klämplåt	Backing plate	Klemmblech		43270
20	1	Dämpargummi	Rubber damper	Gummidämpfer		45699
21	1	Skruv	Screw	Schraube	M6S 12x55	
22	6	Popnit	Popnail	Schnellniet	Ø 3.2	
23	1	Skytt 380 V	Voltage sign 380V	Spannungsschild 380 V		43991
24	1	Apparatskytt	Name plate	Apparateschild		10228
	1	Skarvuttag	Socket	Steckkontakt		1174
		Kopplingschema	Wiring diagram	Schaltplan		44018



TREMIX

TREMIX AB, Box 226
S-127 24 Skärholmen, Sweden
Phone: +46 8 97 01 10
Telex: 105 34 tremix s

Reservdelsförteckning

typ SM - vibrator med fäste
type SM - vibrator with attachment

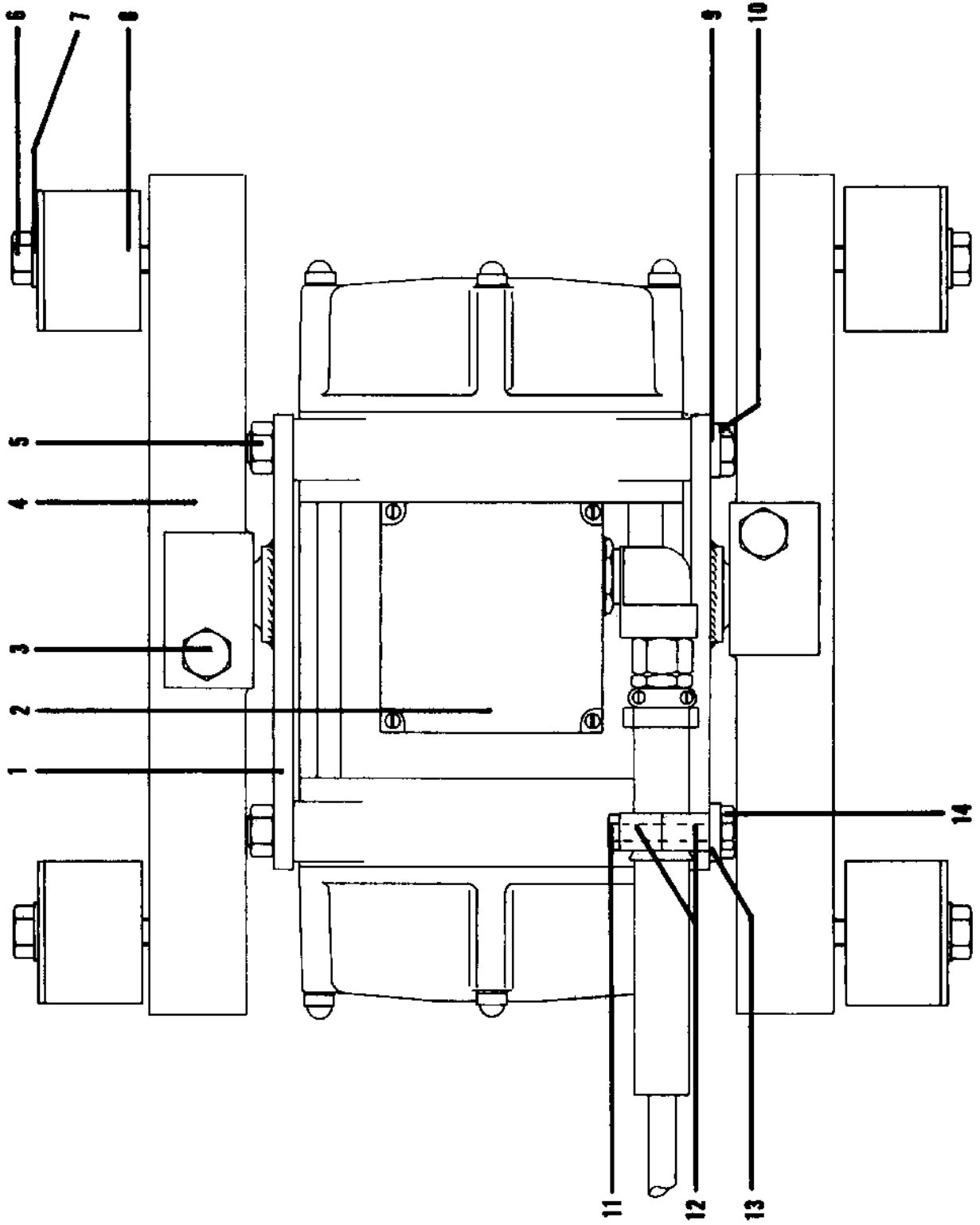
Spare Parts List

Ersatzteilverzeichnis

BEJONELÄCHENFÄRDIGER Typ SM - Vibrator mit Träger

List No. 4:928	Repl. list No.
Date Dec-84	Date
Page 16	Page

Pos. Item	Antal Qty	Benämning	Denomination	Benämning	Beteckning Designation Bezeichnung	Det. nr Part No. Teil-Nr.
1	2	Fästplatta	Fixing plate	Befestigungsblech		32131
2	1	Motorvibrator 3000/5 (se sid. 18)	External vibrator 3000/5 (see page 18)	Aussenvibrator 3000/5 (siehe Seite 18)	220/380V	11531
3	2	Skruv	Screw	Schraube	Esloc M6S 12x45 fzb	X
4	2	Vibratorfäste	Vibrator attachment	Vibratorträger		21751
5	4	Mutter	Nut	Mutter	M6M 12 Nyloc	X
6	4	Skruv	Screw	Schraube	Esloc M6S 12x70 fzb	X
7	4	Bricka	Washer	Scheibe	BRB 13/24/2 fzb	X
8	4	Fäste	Bracket	Festvinkel		43980
9	3	Bricka	Washer	Scheibe	TBRB 13/24/4 fzb	X
10	4	Skruv	Screw	Schraube	M6S 12x200 fzb	X
11	2	Skruv	Screw	Schraube	M6S 8x50 fzb	X
12	2	Kabelavlastare	Cable clamp	Kabelavlastare		43262
13	1	Bricka	Washer	Scheibe		46505
14	2	Mutter	Nut	Mutter	M6M 8 Nyloc	X
		Kabellängd	Cable length	Kabellänge	L = 3,1 m	



TREMIX

TREMIX AB, Box 226
S-127 24 Skärholmen, Sweden
Phone: +46 8 97 01 10
Telex: 105 34 tremix s

Reservdelsförteckning

YTVIBRATOR

typ

SM - motorvibrator

3000/5

Spare Parts List

SURFACE VIBRATOR

type

SM - external vibrator

3000/5

Ersatzteilverzeichnis

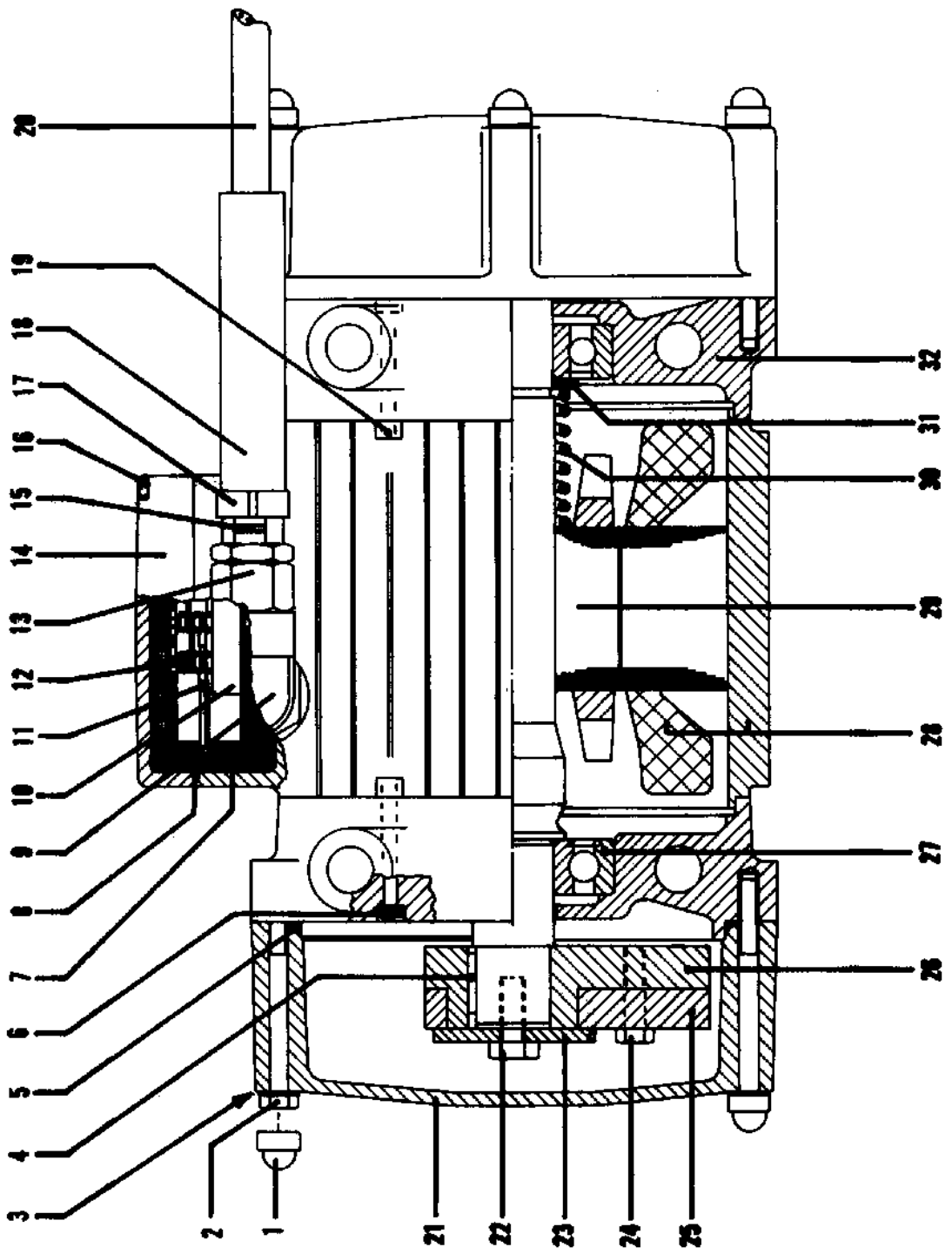
BEI ONELEÄCHENEREIIIGER Typ

SM - Aussenvibrator

3000/5

List No.	4:928	Repl. list No.
Date	Dec-84	Date
Page	18	Page

Pos. Item	Antal Qty	Benämning	Denomination	Benämning	Designation	Bezeichnung	Det. nr Part No. Teil-Nr.
Pos.	Anzahl	Benämning	Denomination	Benämning	Designation	Bezeichnung	Det. nr Part No. Teil-Nr.
1	8	Propp	External vibrator type	Aussenvibrator Typ	3000/5	220/380 V	11531
2	8	Skruv	3000/5				
3	8	Bricka	Motorvibrator typ 3000/5	External vibrator type	3000/5		
4	2	Key	Plug	Propfen		GPN1000-1069	1692
5	2	O-ring	Screw	Schraube		M6S 6x65 fzb	X
6	8	Skruv	Washer	Scheibe		BRB 6.4x12x1,5 fzb	X
7	2	Plinthållare	Key	Keil		8x7x18 R	X
8	1	Gummipackning	O-ring	O-Ring		125,6x2,4	372
9	1	Plastvinkel	Screw	Schraube		MC6S 5x50 fzb	X
10	1	Plint	Block holder	Klemmbrethalter			46404
11	10	Kabelsko	Rubber packing	Gummidichtung			E.0-44005
12	6	Mutter	Plastic angle	Plastikvinkel		AWKP -pg16	3129
13	1	Ytterhylsa+tätning	Terminal block	Klemmenbrett		44x28x21	3135
14	1	Lock	Cable clip	Kabelschuh		A1543 R	1032
15	1	Dragavlastare	Nut	Mutter		M4 Nyloc	X
16	4	Skruv	Outer casing + packing	Aussenhülse + Dichtung		Pr 22,5	3131
17	1	Slangklämma	Cover	Deckel			E.0-34008
			Draw casing	Zugablaster		KT4.160 Pr22,5	3130
			Screw	Schraube		MCS 4x20 fzb	X
			Hose clamp	Schlauchklemme		Oetiker 22-25	1729



TREMIX

TREMIX AB, Box 226
S-127 24 Skärholmen, Sweden
Phone: + 46 8 97 01 10
Telex: 105 34 tremix s

Reservdelsförteckning

YTVIBRATOR typ SM - motorvibrator 3000/5

Spare Parts List

SURFACE VIBRATOR type SM - external vibrator 3000/5

Ersatzteilverzeichnis

BETONFLÄCHENFERTIGER Typ SM - Aussenvibrator 3000/5

List No. 4:928

Repl. list No.

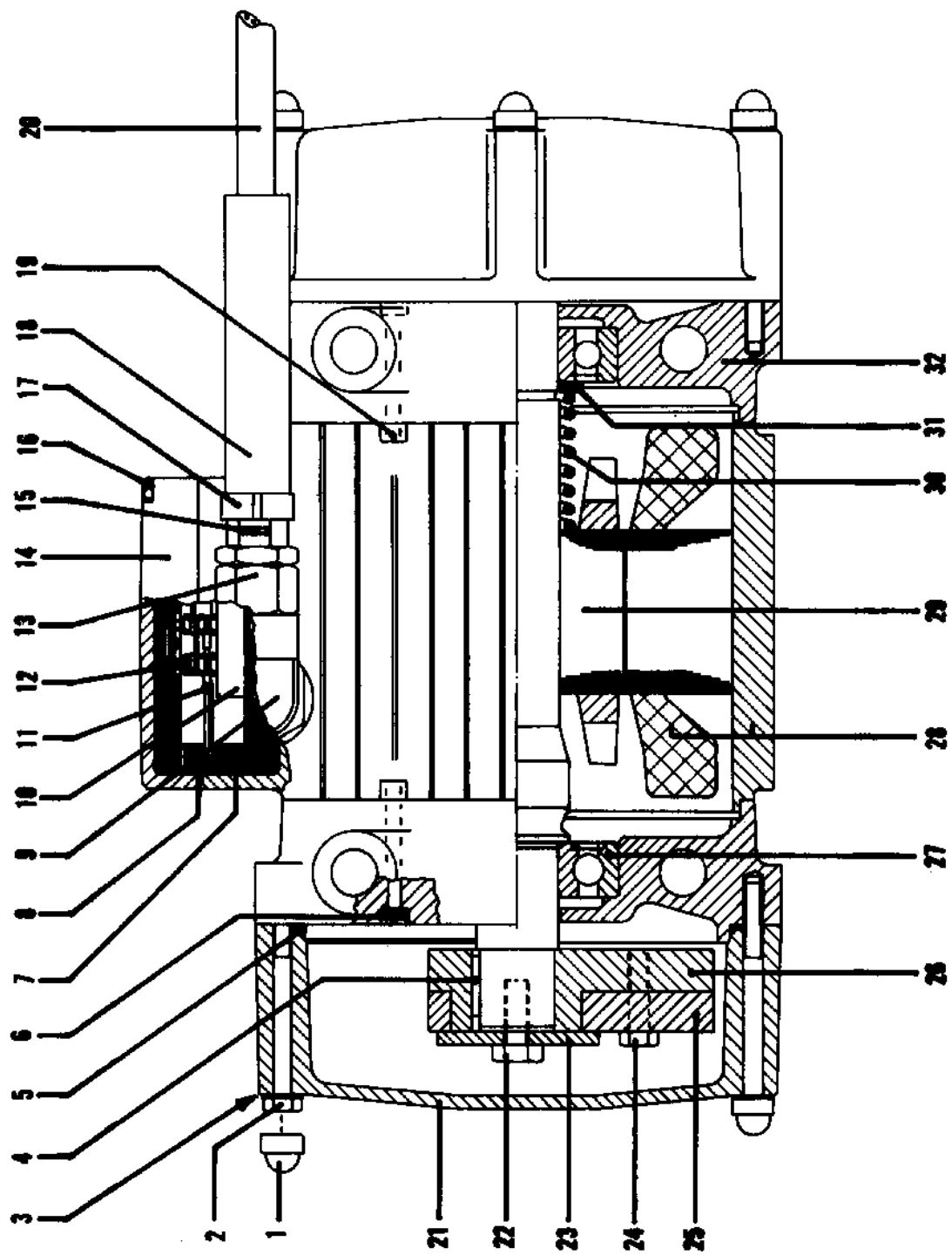
Date Dec-84

Date

Page 20

Page

Pos. Item Pos.	Antal Qty Anzahl	Benämning	Denomination	Benämning	Beteckning Designation Bezeichnung	Det. nr Part No. Teil-Nr.
18	1	Neopreneslang	Neoprene hose	Neopreneschlauch	16/22 L= 0,35 m	1728
19	4	Mutter	Nut	Mutter	M6M 5	X
20	1	Kabel RDOE-S	Cable RDOE-S	Kabel RDOE-S	4x1,5 mm ² L= 6,2 m	1015
21	2	Lock	Cover	Deckel		32096
22	2	Skruv	Screw	Schraube	M6S 8x20 Es10c	X
23	2	Bricka	Washer	Scheibe		46333
24	2	Skruv	Screw	Schraube	M6S 6x25 Es10c	X
25	2	Yttre svängvikt	Eccentric, outer	Unwucht, ausser		46335
26	2	Inre svängvikt	Eccentric, inner	Unwucht, innen		46334
27	2	Kullager	Ball bearing	Kugellager	6305 Z	005
28	1	Stator	Stator	Stator	380/220V	E.0-22024
29	1	Rotoraxel	Impeller shaft	Rotorwelle		E.0-35157
30	1	Tryckfjäder	Pressure spring	Druckfeder		E.0-44143
31	1	Stödring	Bracket	Stützring	SS 25x35x2	445
32	2	Lagersköld	End shield	Lagerschild		21726
	1	Vidaflexslang	Vidaflex hose	Vidaflexschlauch	ø 3,5 L= 0,2 m	1610



RESERVDLSBESTÄLLNING

För att undvika felleveranser vid reservdelsbeställning är det angeläget att produkttyp och tillverkningsnummer såväl som pos., antal, benämning och detaljnummer anges.

SPARE PARTS ORDERING

To prevent wrong deliveries, your orders should specify type of product, serial number as well as item No., quantity, denomination and part No.

ERSATZTEILBESTELLUNG

Um fehlerhafte Lieferungen bei Ersatzteilbestellung zu vermeiden, ist es wichtig, daß Typ und Herstellungsnummer sowie Position, Anzahl, Benennung und Teil-Nr. angegeben werden.

